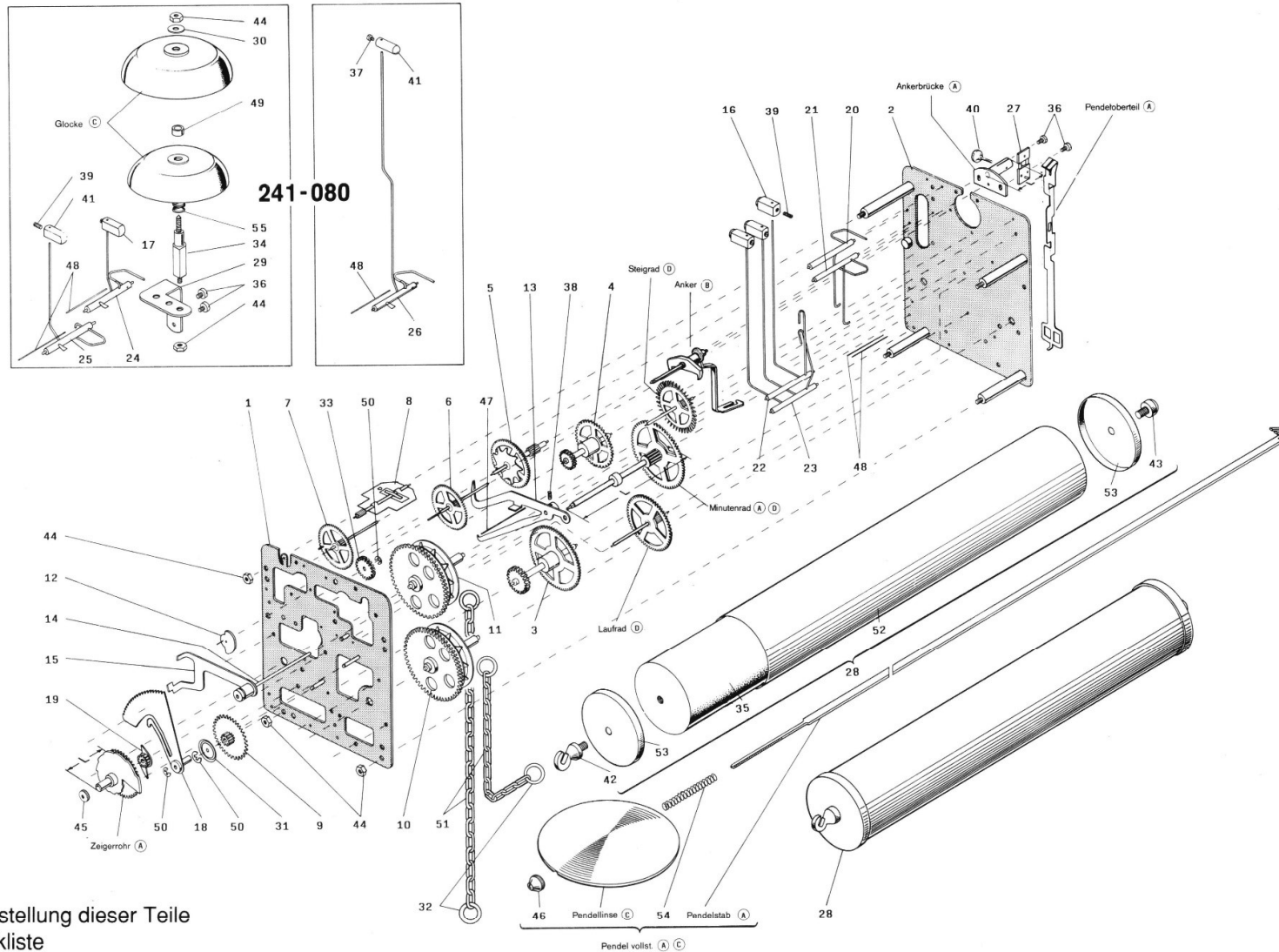


## Werk 241-030



\* Beachten Sie bei der Bestellung dieser Teile die Angaben in der Stückliste

# 241

*Hermle*

### Ersatzteil-Liste Werk 241-030/ 241-080

8Tage- $\frac{1}{2}$  Stunden-Gewichtszugschlagwerk,  
Grahamgang  
Abmessung: 85×98 mm  
Laufweite: 32 mm

### Spare parts list movement no. 241-030/ 241-080

8 day,  $\frac{1}{2}$  hour strike weight driven  
movement, dead beat escapement  
Dimension: 85×98 mm  
Plates internal distance: 32 mm

### Liste de fourniture mouvement no. 241-030/241-080

Mouvement à poids et à sonnerie heure et  
demie, 8 jours, échappement Graham  
Dimension: 85×98 mm  
Distance intérieure des platines: 32 mm

Pos.	Bestell-Nr.	Bezeichnung	Pos.	Bestell-Nr.	Bezeichnung	Pos.	Bestell-Nr.	Bezeichnung
1	B001-00320	Vorderplatine	29	E001-01290	Glockenträger			Ankerbrücke (A)
2	B001-00280	Hinterplatine	30	E007-06540	Unterlagscheibe			Minutenrad (A) (D)
3	B007-00270	Gehwerk-Satzrad	31	E001-01870	Unterlagscheibe			Laufrad (D)
4	B007-00280	Satzrd-Schlagwerk	32	E002-01720	Kettenring			Steigrad (D)
5	B008-00270	Sternrad	33	E003-01500	Zwischenrad			Zeigerrohr (A)
6	B009-00020	Schöpferrad	34	E005-09050	Glockenpfeiler			Anker (B)
7	B010-00020	Flügelrad	35	E005-02700	Gewichtsfüllung			Pendeloberteil (A)
8	B011-00080	Flügel	36	E006-00010	Zylinderkopfschraube			Pendelstab (A)
9	B012-00110	Wechselrad	37	E006-00040	Zylinderkopfschraube			Pendellinse (C)
10	B013-00250	Kettenrad-Gehwerk	38	E006-02340	Wurmschraube			Pendel kpl. (A) (C)
11	B013-00260	Kettenrad-Schlagwerk	39	E006-00080	Wurmschraube			Glocke (C)
12	B015-00020	Schöpfer	40	E006-01150	Pendelfederschraube			
13	B015-00070	Auslösung	41	E007-02040	Hammer			
14	B015-00080	Auslösewelle	42	E007-03160	Haken f. Gewicht			
15	B015-00090	Einfall	43	E007-03170	Knopf f. Gewicht			
16	B015-00680	Hammer	44	E008-00060	Mutter M 3			
17	B015-00690	Hammer	45	E008-00120	Zeigermutter M 2			
18	B015-00760	Rechen	46	E008-00480	Pendelmutter M 2,6			
19	B015-00890	Auslösenocken	47	E011-00070	Spannfeder f. Einfall			
20	B016-01060	obere Hammerwelle I	48	E011-00110	Spannfeder f. Hammer			
21	B016-01070	obere Hammerwelle II	49	E018-04320	Zwischenlagrolle			
22	B016-01120	untere Hammerwelle I	50	E013-00580	Sicherungsscheibe			
23	B016-01130	untere Hammerwelle II	51	E017-00730	Kette 1,7 x 1450			
24	B016-01160	obere Hammerwelle I	52	E030-00970	Gewichts-Hülse			
25	B016-01170	obere Hammerwelle II	53	E030-00980	Deckel f. Gewicht			
26	B016-01312	obere Hammerwelle I	54	E014-01610	Feder f. Pendel			
27	E021-00060	Pendelfeder	55	E014-04110	Wickelfeder			
28	B026-00740	Gewicht kpl.						

**Bestellhinweise!**

Bei Ersatzbestellung verwenden Sie bitte die auf der Zeichnung angegebene Teilenummer

Bei Teilen mit eingekreistem Buchstabe sind die Bezeichnung, die Werknummer und folgende Daten anzugeben:

- (A) Länge -L- (in mm)
- (B) Länge -L- der Ankerbrücke (in mm)
- (C) Durchmesser (in mm)
- (D) Pendellänge (in cm), siehe Hinterplatine
- (E) Herstellungsjahr, siehe Hinterplatine
- (F) Besondere Hinweise in der Stückliste beachten!

**Order Instructions!**

When ordering spare parts please use the part number indicated on the drawing.

If you order spare parts with a letter in a circle, please let us know part name, the movement reference and

- (A) Length -L- (in mm)
- (B) Length -L- of suspension bridge (in mm)
- (C) Diameter (in mm)
- (D) Pendulum length (in cm), see stamp on back plate
- (E) Year of production, see stamp on back plate
- (F) Pay attention to special notes, in spare parts list.

**Instructions de commande!**

Si vous commandez des fournitures, veuillez indiquer le numéro de la pièce citée sur le croquis.

Si vous commandez des fournitures avec lettre en cercle, veuillez indiquer la dénomination, la référence

- (A) longueur -L- (en mm)
- (B) longueur -L- du pont de suspension (en mm)
- (C) diamètre (en mm)
- (D) longueur du balancier (en cm), voir indication platine arrière
- (E) année de production, voir indication platine arrière
- (F) veuillez observer les indications spéciales dans la liste de fournitures.