

# Technische Anleitung Instructions techniques No. 300.5 Technical Instructions



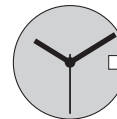
10 1/2'''



702



703



705



708



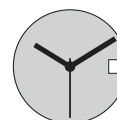
11 1/2'''



712



713



715

## 1. Werkdimensionen

## 1. Dimensions des mouvements

## 1. Movement dimensions

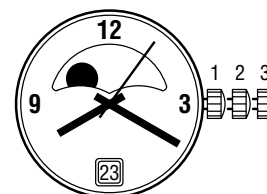
Kaliber	Ø Total	Ø Werksitz	Werkhöhe	Höhe Batterie	Höhe Stellwelle	Höhe Werkauflage
Calibre	Ø Total	Ø Encageage	Hauteur mouvement	Hauteur pile	Hauteur tige	Hauteur filet
Caliber	Ø Total	Ø Case fitting	Movement height	Height of battery	Height of stem	Movement rest
Einh./ Unité/ Unit	mm	mm	mm	mm	mm	mm
702-705	23,90	23,30	2,50	2,65	1,00	0,60
708	23,90	23,30	2,98	3,13	1,48	1,08
712-715	26,20	25,60	2,55	2,65	1,05	0,60
Stellwellengewinde/ Filetage de la tige/ Stem thread: Ø 0,90 mm				Weg/ Chemin/ Length of travel: 0,80 mm		

## 2. Funktionen

## 2. Fonctions

## 2. Functions

Kaliber	Stellwellenpos.	Funktionen
Calibre	Pos. de tige	Fonctions
Caliber	Stem position	Functions
702-703	1	Normale Position / Position normale / Running position
	2	Zeiger stellen, Sekunden-Stopp mit Unterbruch der Motorimpulse
712-713	1	Normale Position / Position normale / Running position
	2	Mise à l'heure, stop-seconde avec interruption des impulsions moteur Hand setting, stop-second with interruption of motor impulses
705-708, 715	1	Normale Position / Position normale / Running position
	2	Datumkorrektur / Correction de la date / Date correction
	3	Zeiger stellen, Mond stellen, Sekunden-Stopp mit Unterbruch der Motorimpulse Réglage heure/phase lunaire, stop-seconde avec interruption des impulsions moteur Hand setting, moon setting, stop-second with interruption of motor impulses
705/708/715		Sperrzeiten für Kalenderschnellkorrektur: 21'30 - 03'00 Uhr Restrictions: ne pas faire de correction rapide du calendrier entre 21'30 et 03'00 h Prohibition: do not use quick change date function between 21'30 and 03'00 h



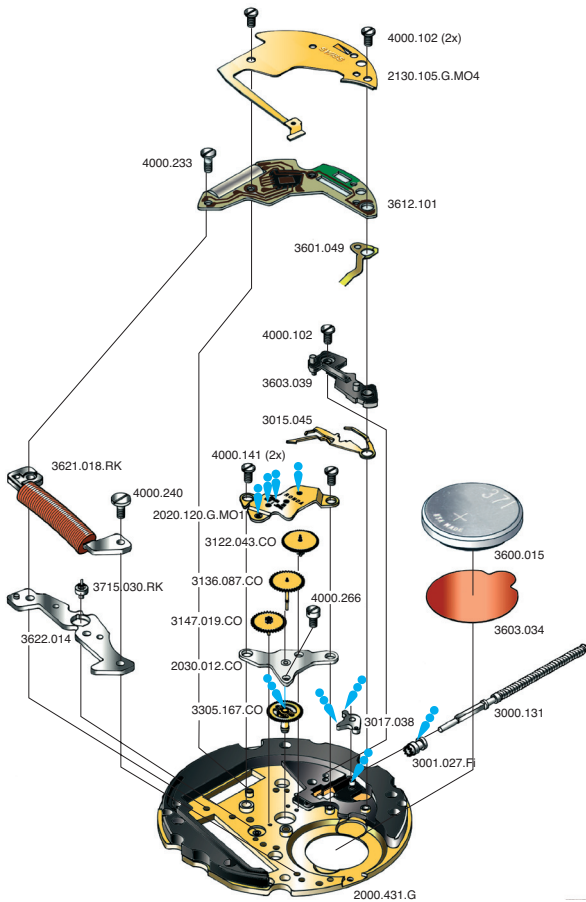
# Werkaufbau

# Assemblage

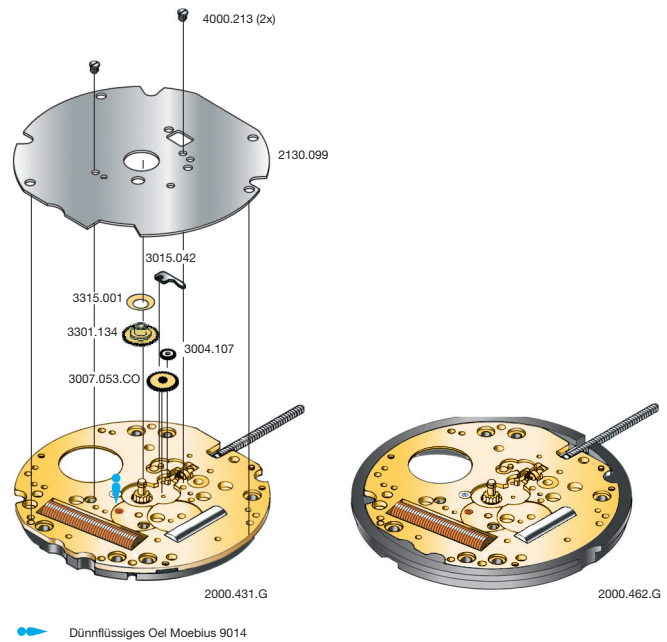
# Assembling

10 1/2''' 702, 703, 705, 708  
 11 1/2''' 712, 713, 715

10 1/2''' 702, 703  
 11 1/2''' 712, 713



••••• Düninflüssiges Oel Moebius 9014  
 ••••• Fett Moebius, Microgliss D5, Jisma 124



••••• Düninflüssiges Oel Moebius 9014

Plan No.	Bestandteile	Fournitures	Spare Parts
2000.431.G	Werkplatte	Platine	Main plate
2020.120.G.MO1	Räderwerkbrücke	Pont rouge	Train w. bridge
2030.012.CO	Zentrumbrücke	Pont centre	Centre bridge
2130.105.G.MO4	Modul-Abdeckp.	Couvre module	Module cover pl.
3000.131	Stellwelle	Tige	Stem
3001.027.FI	Kupplungstrieb	Pignon coulant	Sliding pinion
3015.045	Wippe	Bascule	Yoke
3017.038	Winkelhebel	Tirette	Setting lever
3122.043.CO	Kleinbodenrad	Roue moyenne	Third wheel
3136.087.CO	Sekundenrad	Roue secondes	Second-wheel
3147.019.CO	Zwischenrad	Roue interméd.	Intermed. wheel
3305.167.CO	Minutenrohr	Chaussée	Cannon pinion
3600.015	Batterie	Pile	Battery
3601.049	Batterie-Kontakt	Bride contact	Battery contact
3603.034	Batterie-Isolation	Isolateur pile	Battery insulation
3603.039	Deckplatte	Couvre mécan.	Setting lev. cover
3612.101	Modul	Module	Module
3621.018.RK	Spule	Bobine	Coil
3622.014	Stator	Stator	Stator
3715.030.RK	Rotor	Rotor	Rotor
4000.102	Schraube	Vis	Screw
4000.141	Schraube	Vis	Screw
4000.233	Schraube	Vis	Screw
4000.240	Schraube	Vis	Screw
4000.266	Schraube	Vis	Screw

## Abweichungen / Divergences / Deviations

Cal. 702 Werkseite / Côté mouvement / Movement side			
Plan No.	Bestandteile	Fournitures	Spare Parts
3136.093.CO	Sekundenrad	Roue secondes	Second wheel
3305.176.CO	Minutenrohr	Chaussée	Cannon pinion

Cal. 705 Werkseite / Côté mouvement / Movement side			
Plan No.	Bestandteile	Fournitures	Spare Parts
3015.040	Wippe	Bascule	Yoke

Cal. 708 Werkseite / Côté mouvement / Movement side			
Plan No.	Bestandteile	Fournitures	Spare Parts
2030.014.CO	Zentrumbrücke	Pont centre	Centre bridge
3015.040	Wippe	Bascule	Yoke
3136.090.CO	Sekundenrad	Roue secondes	Second wheel
3305.171.CO	Minutenrohr	Chaussée	Cannon pinion

Cal. 712 Werkseite / Côté mouvement / Movement side			
Plan No.	Bestandteile	Fournitures	Spare Parts
2000.462.G	Werkplatte	Platine	Main plate
3000.155	Stellwelle	Tige	Stem
3136.093.CO	Sekundenrad	Roue secondes	Second wheel
3305.176.CO	Minutenrohr	Chaussée	Cannon pinion

Cal. 713 Werkseite / Côté mouvement / Movement side			
Plan No.	Bestandteile	Fournitures	Spare Parts
2000.462.G	Werkplatte	Platine	Main plate
3000.155	Stellwelle	Tige	Stem

Cal. 715 Werkseite / Côté mouvement / Movement side			
Plan No.	Bestandteile	Fournitures	Spare Parts
2000.462.G	Werkplatte	Platine	Main plate
3000.155	Stellwelle	Tige	Stem
3015.040	Wippe	Bascule	Yoke

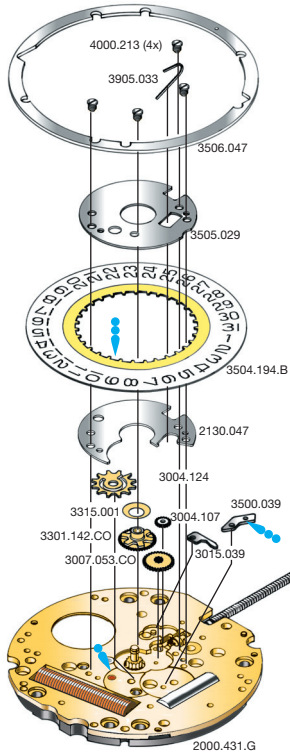
# Werkaufbau

# Assemblage

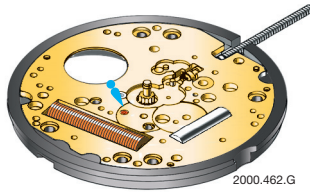
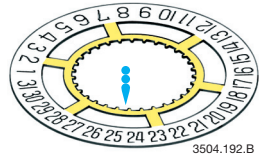
# Assembling

10 1/2''' 705

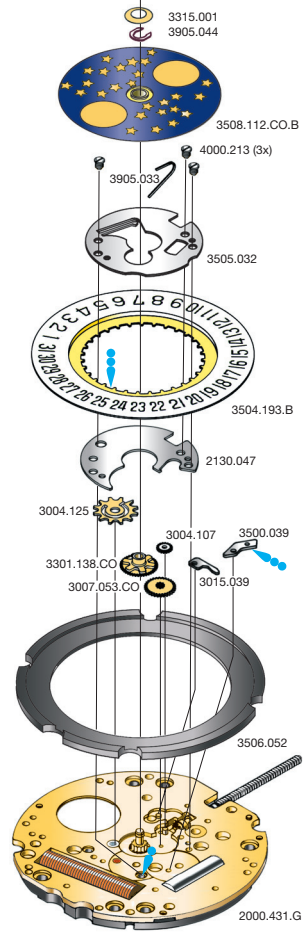
11 1/2''' 715



••••• Dünnflüssiges Öl Moebius 9014  
 ••••• Fett Moebius, Microgliss D5, Jisma 124



10 1/2''' 708



••••• Dünnflüssiges Öl Moebius 9014  
 ••••• Fett Moebius, Microgliss D5, Jisma 124

Cal. 705 Zifferblattseite / Côté cadran / Dial side			
Plan No.	Bestandteile	Fournitures	Spare Parts
2000.431.G	Werkplatte	Platine	Main plate
2130.047	Kalenderplatte	Plaque calendrier	Date ind. plate
3004.107	Zeigerstellrad	Renvoi minuterie	Setting wheel
3004.124	Datummitn.-rad	Renvoi entrain.	Ind. driving wh.
3007.053.CO	Wechselrad	Minuterie	Minute wheel
3015.039	Wippe unten	Bascule dessous	Lower sec. yoke
3301.142.CO	Stundenrad	Canon	Hour wheel
3315.001	Spreizfeder 2 1/2	Clinquant 2 1/2	Washer 2 1/2
3500.039	Datumraste	Cliquet calendrier	Date jumper
3504.194.B	Datumanzeiger	Bague	Date indicator
3505.029	Kal.-Abdeckplatte	Couvercle calend.	Date ind. guard
3506.047	Zifferbl.-Stützring	Support cadran	Dial support
3905.033	Feder Datumraste	Ressort cliquet	Date jumper spr.
4000.213	Schraube	Vis	Screw

### Batterien / Piles / Batteries

702-708, 712-715	Nr. 371	SR 920 SW
	Dim.Ø x H:	9,50 x 2,06

### Abweichungen / Divergences / Deviations

Cal. 702, 703 Zifferblattseite / Côté cadran / Dial side			
Plan No.	Bestandteile	Fournitures	Spare Parts
2130.099	Zeigerw.-haltepl.	Plaque maintien	Maintaining plate
3015.042	Wippe unten	Bascule dessous	Yoke sec.-yoke
3301.134	Stundenrad	Canon	Hour wheel

Cal. 708 Zifferblattseite / Côté cadran / Dial side			
Plan No.	Bestandteile	Fournitures	Spare Parts
3004.125	Datummitn.-rad	Renvoi entrain.	Ind. driv. wheel
3301.138.CO	Stundenrad	Canon	Hour wheel
3504.193.B	Datumanzeiger	Bague	Date indicator
3505.032	Kalenderdeckplatte	Couvercle calend.	Date ind. guard
3506.052	Zifferblattstützr.	Support cadran	Dial support
3508.112.CO.B	Mondscheibe	Disque lune	Moon indicator
3905.044	Klemme Monds.	Clavette disque	Moon ind. sp. clip


Cal. 712/713 Zifferblattseite / Côté cadran / Dial side			
Plan No.	Bestandteile	Fournitures	Spare Parts
2000.462.G	Werkplatte	Platine	Main plate
2130.099	Zeigerw.-haltepl.	Plaque maintien	Maintaining plate
3015.042	Wippe unten	Bascule dessous	Yoke sec.-yoke
3301.134	Stundenrad	Canon	Hour wheel

Cal. 715 Zifferblattseite / Côté cadran / Dial side			
Plan No.	Bestandteile	Fournitures	Spare Parts
2000.462.G	Werkplatte	Platine	Main plate
3405.192.B	Datumanzeiger	Bague	Date indicator

### 3. Leistungen

### 3. Performances

### 3. Performances

Kaliber Calibre Caliber	Bedingungen Conditions Conditions	Momentaner Gang Marche instantanée Instantaneous rate	Stromaufnahme Consommation courant Power consumption	Drehmoment Couple utile Torque	Gangreserve Autonomie Autonomy
	Einheit / Unité / Unit Typ.Wert / Valeur / value	Mi (s/month)	I (µA)	T (µNm) sec. min.	A (Monat/mois/month)
702-715	1,55 V 23°C Batt./ Pile 43,0 mAh	- 10/+ 20	0,80	8 440	74
Magnetfeldabschirmung / Résist. aux champs magn. / Resist. to magnetic fields			18,8 Oe	1500 A/M	Norm 
Betriebstemperatur / Température d'opération / Operating temperature			0-50°C		
Schockresistenz / Résistance au choc/ Shock resistance			NIHS 91-10		

#### Anzeige Ende der Batterielaufzeit EOL

Der Sekundenzeiger hält während 4 Sekunden an und holt dann die 4 Sprünge kurzfristig nach.

#### Indication de fin de vie de pile

L'aiguille de seconde s'arrête durant 4 secondes puis fait rapidement 4 pas.

#### Battery end-of-life indication EOL

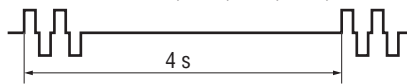
The second hand stops for 4 seconds before executing rapidly the 4 steps.

#### Folgende Kaliber sind mit dem EOL-System ausgerüstet:

#### Les calibres suivants sont munis du système EOL:

#### The following calibers are equipped with EOL:

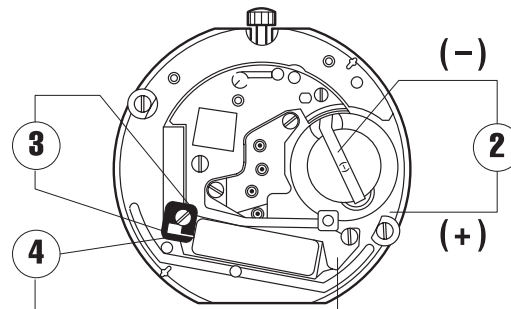
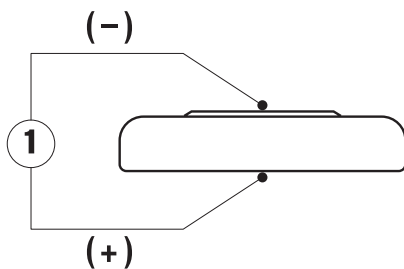
#### Swiss Made 703, 705, 708, 713, 715



### 4. Elektr. Messungen

### 4. Contrôles électriques

### 4. Electrical checking



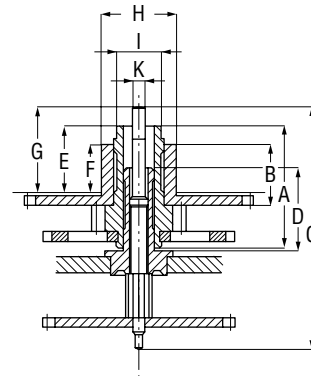
Kaliber Calibre Caliber	Pos. Pos. Pos.	Einheit Unité Unit	Messwerte Valeurs mesurées Measured values	Kontrolle Contrôle Check	Bemerkungen Remarques Remarks
702-715	1	V	1,55	Batterie-Spannung Tension de la pile Battery voltage	Batterie herausnehmen und messen Enlever et mesurer la pile Remove battery for measuring
702-715	2	µA	0,80 < 1,13	Stromaufnahme Consommation de courant Power consumption	Ohne Batterie, mit externer Speisung Sans pile, avec alimentation externe Without battery, with external power supply
702-715	2	V	< 1,35	Funktionskontrolle bei Minimalspannung Contrôle de fonctionnement à tension minimale Check with lowest possible voltage	Ohne Batterie, mit externer Speisung Sans pile, avec alimentation externe Without battery, with external power supply
702-715	3	KΩ	1,70-2,40	Spulenwiderstand Résistance de la bobine Resistance of the coil	Ohne Batterie Sans pile Without battery
702-715	4	KΩ	∞	Spulenisolation Isolation de la bobine Coil insulation	Ohne Batterie Sans pile Without battery
702-715		Sek./Monat sec./mois sec./month	- 10/+ 20	Induktivsonde 60 Sek. Senseur inductif 60 sec. Inductive sensor 60 sec.	Mit Batterie Avec pile With battery

## 5. Zeigerwerk

## 5. Aiguillage

## 5. Dial-train

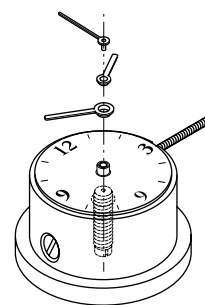
Kaliber Calibre Caliber	Zeigerwerk Aiguillage Height of dial train	Einzelteil-Höhe mm				Höhe ab Zifferblattaufgabe mm		
		A	B	C	D	E	F	G
702, 712	0	2,12	1,12	2,83	1,62	0,93	0,65	-
703, 705, 713, 715		2,09	1,12	3,67	1,62	0,90	0,65	1,20
708		-	-	-	-	-	-	-
702, 712	1	2,32	1,27	2,83	1,62	1,13	0,80	-
703, 705, 713, 715		2,29	1,27	3,92	1,62	1,10	0,80	1,45
708		2,77	1,75	4,44	2,09	1,10	0,80	1,45
702, 712	2	2,52	1,47	2,83	1,62	1,30	1,00	-
703, 705, 713, 715		2,49	1,47	4,12	1,62	1,30	1,00	1,65
708		-	-	-	-	-	-	-



Die Zeiger dürfen nur bei zentral abgestützter Räderwerkbrücke gesetzt werden.  
Der Aufpressdruck darf 25 N (2,5 kp) nicht übersteigen.

Lors de la pose des aiguilles, le pont de rouage doit être soutenu.  
La force de chassage ne doit pas dépasser 25 N (2,5 kp).

Hands can only be set if train wheel bridge is supported by a movement holder.  
Pressure while setting hands must not exceed 25 N (2,5 kp).



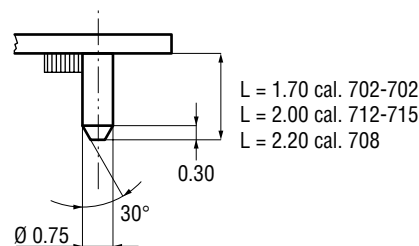
## 6. Einschalen

## 6. Emboîtage

## 6. Casing

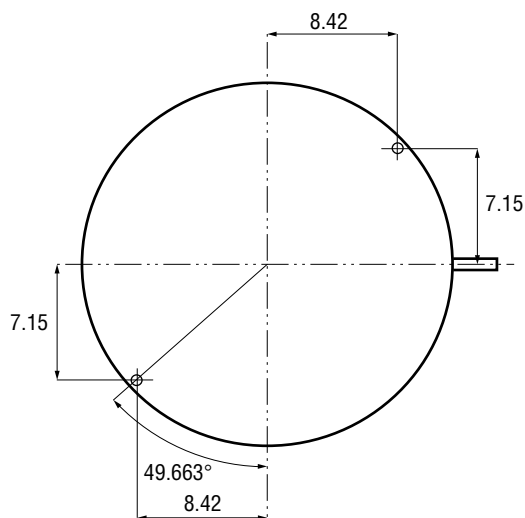
Ø Zeigeranpassung mm	mm
Ø Ajustement des aiguilles mm	
Ø Adjustment of hands mm	
H	I
1,20	0,70

Zifferblattstärke mm	mm
Epaisseur du cadran mm	
Dial thickness mm	
0	0,30
1 standard	0,40

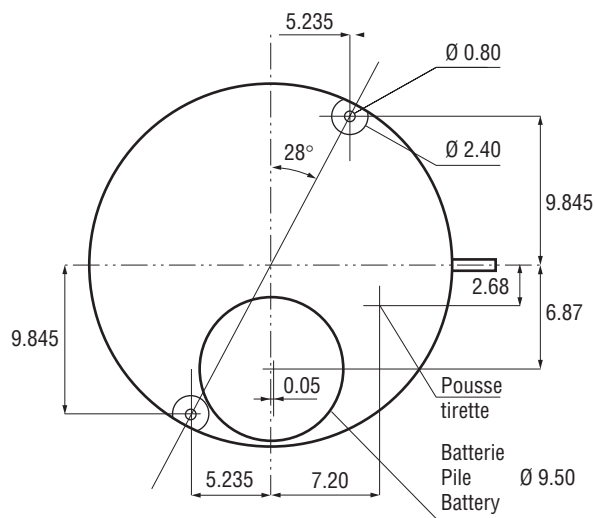


Für Einzelheiten verlangen Sie bitte die entsprechenden Zeigerwerkpläne!  
Pour plus de détails demandez nos plans d'aiguillage!  
For more detailed information please ask for the corresponding hand drawings!

10 1/2 "" 702, 703, 705, 708



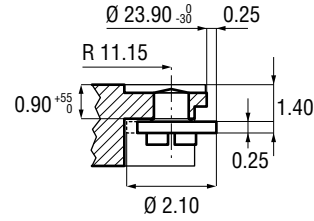
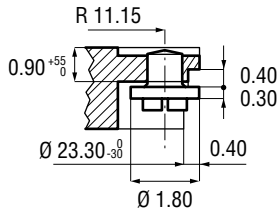
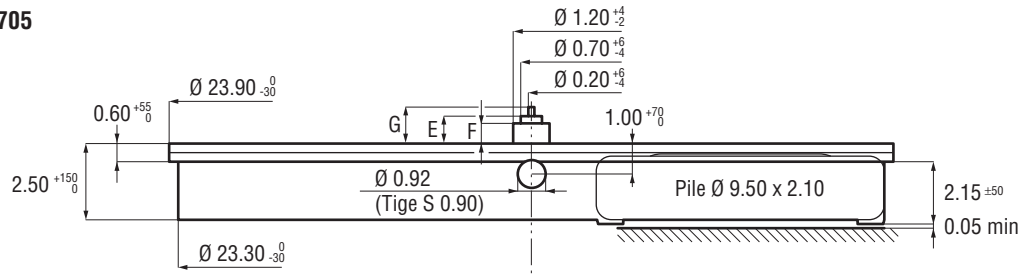
Zifferblattseite  
Côté cadran  
Dial side



Seite gegen Gehäuseboden  
Côté fond de boîte  
Case back side

10 1/2 "" 702, 703, 705

Gehäuseplan  
Plan de cage  
Case drawing

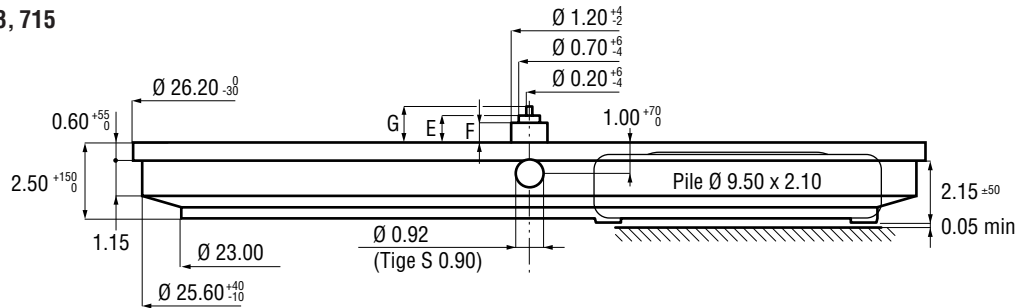


Werkbefestigungsschraube  
Vis d'emboîtage  
Disc screw for casing  
No. 4000.236

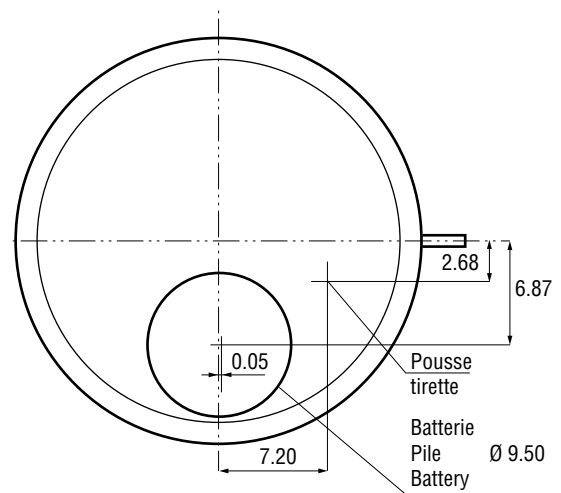
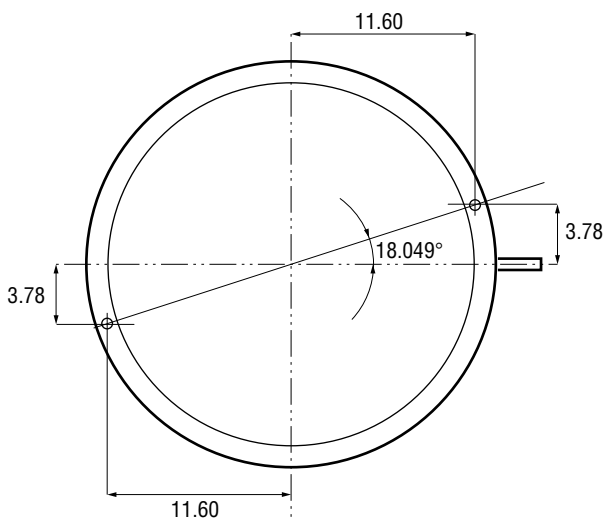
Werkbefestigungsschraube  
Vis d'emboîtage  
Disc screw for casing  
No. 4000.237

11 1/2 "" 712, 713, 715

Gehäuseplan  
Plan de cage  
Case drawing



Einschalen ohne Werkbefestigungsschrauben  
A emboîter sans vis d'emboîtage  
Casing without disc screw



Zifferblattseite  
Côté cadran  
Dial side

Seite gegen Gehäuseboden  
Côté fond de boîte  
Case back side