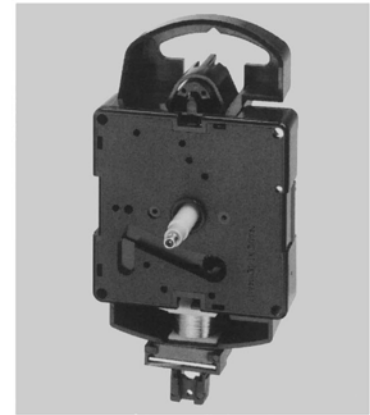
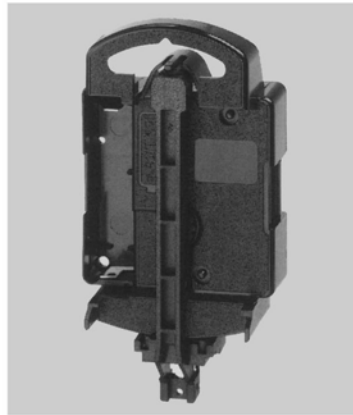




Quarz-Pendelwerk Dugena 817

Quartz Movement with Pendulum Dugena 817

Mouvement à quartz avec balancier Dugena 817



Pendellängen bis 500 mm
Für Zifferblatt (G) 1 bis 13,1 mm
Werkbefestigung mit Zentralschraube
M 8x0,75
Max. zulässiges Pendelgewicht 80 g
Pendelamplitude
(pendellängenabhängig)
Euroschaft / Rundschaft

Technische Daten:

Batterie:	Mignonzelle (AA) LR6 1,5 V
Quartzfrequenz:	32,768 KHz <i>Ref. 331226</i>
mittlere Strom- aufnahme:	≈ 160 μA
Funktionsspannungs- bereich:	1,2 bis 1,7 V
Betriebstemperatur- bereich:	-5° C bis +50° C
Lagertemperatur- bereich:	-20° C bis +70° C
Schrittmotor- frequenz:	1 Hz
Ganggenauigkeit:	n. DIN 8325 ≤ 1 s/d
Laufzeit/Batterie:	≥ 1 Jahr
Einbaulage:	senkrecht
Gewicht ohne Batterie:	56 g

- Drehmoment
bei 1,35 Volt an der
Sekundenwelle ≥ 50 μNm

- zulässige Zeigerwerte

	Sek.	Min.
Länge [mm]	≤ 90	≤ 160
Gewicht [g]	≤ 0,6	≤ 8
Unwucht [gcm]	≤ 0,5	≤ 6

zulässige Belastung am Werkaufhänger:	max. 2,5 kg
zulässige Einschraub- tiefe der Zentral- schraube:	max. 3,5 mm
zulässige Zeigerauf- druckkraft bei Mon- tage:	max. 25 N Std./Min. max. 10 N Sek.

Pendulum length up to 500 mm
For dial (G) 1 to 13.1 mm
Fixation with central nut M 8x0.75
Max. pendulum weight 80 g
Pendulum amplitude
(dependent on pendulum length)
Euroshaft / Presshand

Technical Data:

Battery:	Mignon-Cell (AA) LR6 1.5 V
Quartz frequency:	32.768 KHz
Average current consumption:	≈ 160 μA
Voltage range:	1.2... 1.7 V
Operating tempera- ture range:	-5° C... +50° C
Storage temperature range:	-20° C... +70° C
Motor output frequency:	1 Hz
Accuracy:	n. DIN 8325 ≤ 1 s/d
Operating time/ Battery:	≥ 1 year
Assembly position:	vertical
Weight without battery:	56 g

- Torque
with 1.35 Volt at
second hand shaft ≥ 50 μNm

- Hands specification

	sec.	min.
Length [mm]	≤ 90	≤ 160
Weight [g]	≤ 0.6	≤ 8
Counterweight [gcm]	≤ 0.5	≤ 6

Weight on hanger:	max. 2.5 kg
Screw-in depth of the center fixation nut:	max. 3.5 mm
Mounting pressure for hands:	max. 25 N hour/min. max. 10 N sec.

Longueur du balancier jusqu'à 500 mm
Pour cadran (G) 1 à 13,1 mm
Fixation avec vis centrale M 8x0,75
Poids max. du balancier 80 g
Amplitude du balancier
(depend de la longueur du balancier)
Canon métal/Canon rond

Caractéristiques techniques:

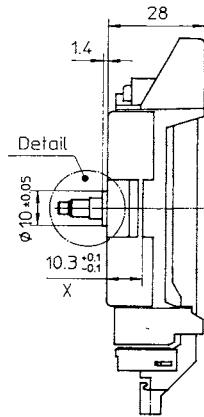
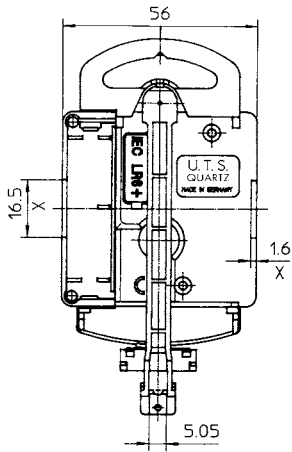
Pile:	Pile mignon (AA) LR6 1,5 V
Fréquence du quartz:	32,768 kHz
Consommation moyenne:	≈ 160 μA
Tension de service:	1,2 à 1,7 V
Zone de température au fonctionnement:	-5° C à +50° C
Zone de température au stockage:	-20° C à +70° C
Fréquence moteur pas à pas:	1 Hz
Précision:	n. DIN 8325 ≤ 1 s/d
Durée de fonctionne- ment de la pile:	≥ 1 an
Position au montage:	vertical
Poids sans pile:	56 g

- Couple de rotation
pour 1,35 V à
l'axe de seconde ≥ 50 μNm

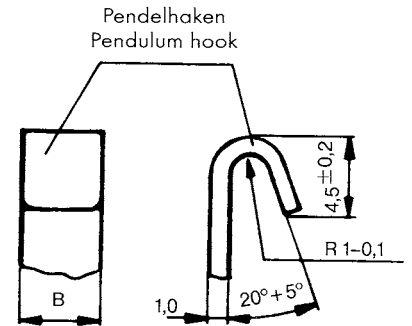
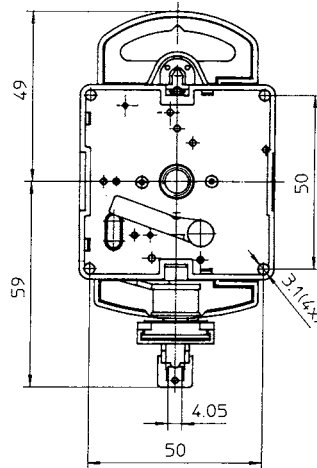
- Caractéristiques pour les aiguilles

	sec.	min.
Longueur [mm]	≤ 90	≤ 160
Poids [g]	≤ 0,6	≤ 8
Contrepoids [gcm]	≤ 0,5	≤ 6

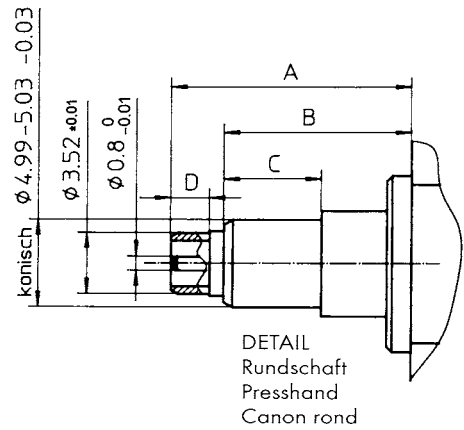
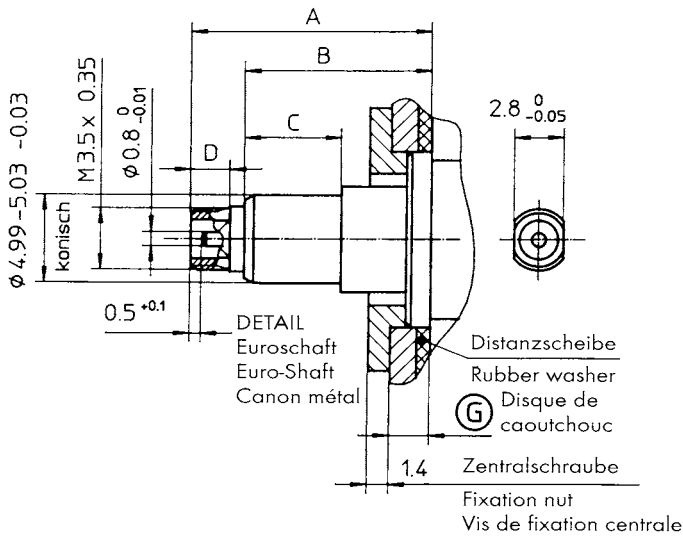
Poids au crochet du mouvement:	max. 2,5 kg
Profondeur de l'écrou de fixation vissé:	max. 3,5 mm
Pression sur les aiguilles lors du montage:	max. 25 N heure/min. max. 10 N sec.



"X": Pos. für SNAP IN



Maß B wahlweise 4+0,1 oder 5+0,1
Measurement B either 4+0,1 or 5+0,1



Type	Abmessungen / Dimensions / Dimensions								
	Detail	A	B	C	D	ϕ	ϕ	ϕ	G max.
Ref. 360093		11,0	7,8	5,5	2,2	4,99-5,03-0,03	M 3,5x0,35	0,8-0,01	4,0
Ref. 360094	Euroshaft	16,2	13,0	5,5	2,2	4,99-5,03-0,03	M 3,5x0,35	0,8-0,01	9,2
Ref. 360095	Euro-Shaft	20,1	16,9	5,5	2,2	4,99-5,03-0,03	M 3,5x0,35	0,8-0,01	13,1
Ref. 360096	Canon métal	26,2	23,0	5,5	2,2	4,99-5,03-0,03	M 3,5x0,35	0,8-0,01	19,2

Distanzscheibe Rubber washer Disque de caoutchouc	
Teile-Nr. Part no. Pièce no.	$\phi \times s$
Ref. 335499	30x2
Ref. 336501	30x1
	30x0,5
Ref. 335469	30x3

Zubehör / Accessory / Accessoire:

Zeigermutter für Euroshaft Hand nut for Euroshaft Ecrou aiguille pour Canon métal			
Teile-Nr. Part no. Pièce no.	$\phi \times s$	Oberfläche / Surface / Surface	Typ
	6 x 1,5	MS / brass / laiton	offen / open / ouvert
Ref. 336659	6 x 1,5	vernickelt / nickel plated / nickelé	offen / open / ouvert
Ref. 335496	6 x 1,5	schwarz / black / noir	offen / open / ouvert
Ref. 334649	6 x 1,5	MS / brass / laiton	geschlossen / shut / fermé
Ref. 118111	6 x 1,5	vernickelt / nickel plated / nickelé	geschlossen / shut / fermé
Ref. 118110	6 x 1,5	schwarz / black / noir	geschlossen / shut / fermé