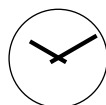


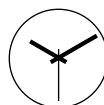
# Technische Anleitung Instructions techniques No. 304.3 Technical Instructions



7 3/4'''



772



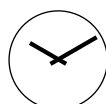
773



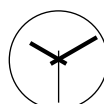
775



8 3/4'''



782



783



785



788

## 1. Werkdimensionen

## 1. Dimensions des mouvements

## 1. Movement dimensions

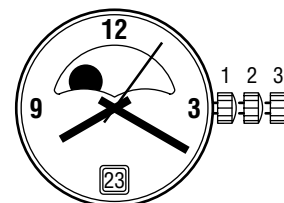
Kaliber Calibre Caliber	Ø Total	Ø Werksitz Ø Encageage Ø Case fitting	Werkhöhe Hauteur mouvement Movement height	Höhe Batterie Hauteur pile Height of battery	Höhe Stellwelle Hauteur tige Height of stem	Höhe Werkauflage Hauteur filet Movement rest
Einh./ Unité/ Unit	mm	mm	mm	mm	mm	mm
772-775	17,50	17,20	2,50	2,75	1,00	0,60
782-785	20,00	19,40	2,50	2,75	1,00	0,60
788	20,00	19,40	2,98	3,23	1,48	1,08
Stellwellengewinde/ Filetage de la tige/ Stem thread: Ø 0,90 mm				Weg/ Chemin/ Length of travel: 0,80 mm		

## 2. Funktionen

## 2. Fonctions

## 2. Functions

Kaliber Calibre Caliber	Stellwellenpos. Pos. de tige Stem position	Funktionen Fonctions Functions
772/773 782/783	1	Normale Position / Position normale / Running position Zeiger stellen, Sekunden-Stopp mit Unterbruch der Motorimpulse
	2	Mise à l'heure, stop-seconde avec interruption des impulsions moteur Hand setting, stop-second with interruption of the motor pulses
775 785/788	1	Normale Position / Position normale / Running position
	2	Datumkorrektur/ Correction de la date / Date correction
	3	Zeiger stellen, Mond stellen, Sekunden-Stopp mit Unterbruch der Motorimpulse Mise à l'heure, mise de lune, stop-seconde avec interruption des impulsions moteur Hand setting, moon setting, stop-second with interruption of the motor pulses
775/785/788		Hinweis für Kalender-Schnellkorrektur: siehe Seite 6 Correction rapide du calendrier: voir page 6 Quick change date function: see page 6



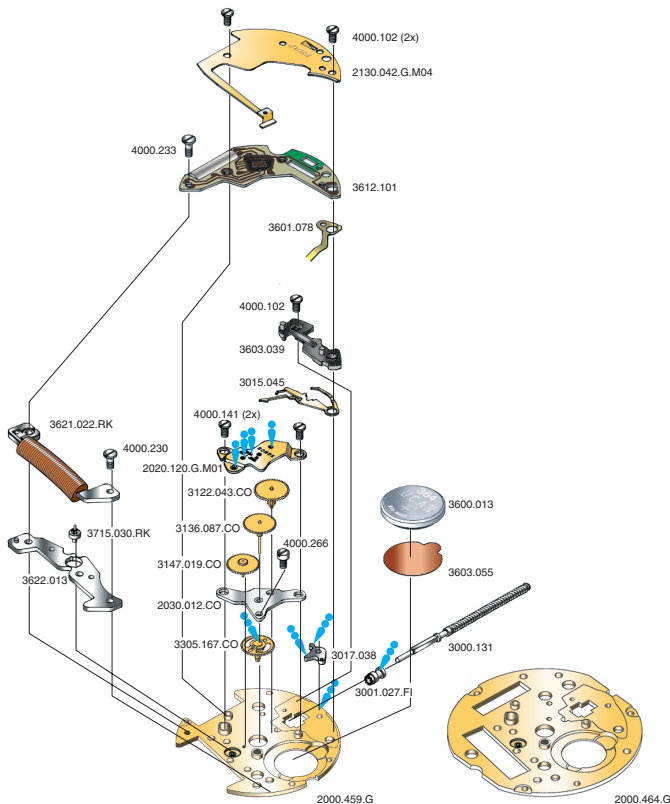
# Werkaufbau

# Assemblage

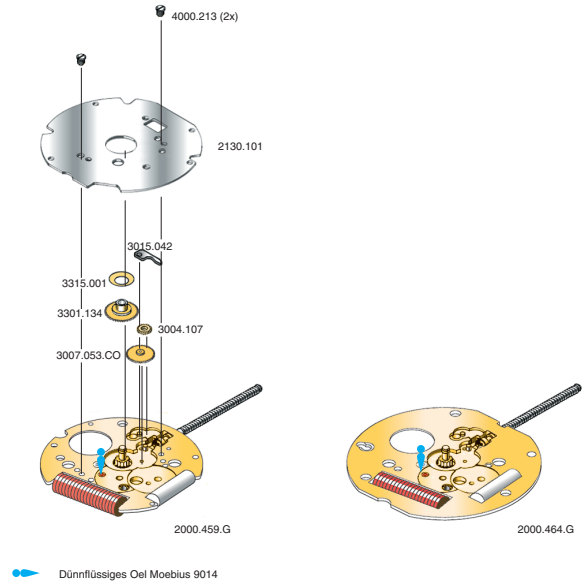
# Assembling

7 3/4''' 772, 773, 775  
8 3/4''' 782, 783, 785, 788

7 3/4''' 772, 773  
8 3/4''' 782, 783



• Düninflüssiges Öl Moebius 9014  
• Fett Moebius, Microgliss D5, Jisma 124



• Düninflüssiges Öl Moebius 9014

## Abweichungen / Divergences / Deviations

Cal. 775	Werkseite / Côté mouvement / Movement side		
Plan No.	Bestandteile	Fournitures	Spare Parts
3015.040	Kuppl.-triebhebel	Bascule	Yoke

Cal. 782	Werkseite / Côté mouvement / Movement side		
Plan No.	Bestandteile	Fournitures	Spare Parts
2000.464.G	Werkplatte	Platine	Main plate
2130.043.G.MO4	Modul-Abdeckpl.	Couvre module	Module cover pl.
3136.093.CO	Sekundenrad	Roue secondes	Second-wheel
3305.176.CO	Minutenrohr	Chaussée	Cannon pinion
3600.014	Batterie	Pile	Battery
3603.031	Batterie-Isolation	Isolateur pile	Battery insulation

Cal. 783	Werkseite / Côté mouvement / Movement side		
Plan No.	Bestandteile	Fournitures	Spare Parts
2000.464.G	Werkplatte	Platine	Main plate
2130.043.G.MO4	Modul-Abdeckpl.	Couvre module	Module cover pl.
3600.014	Batterie	Pile	Battery
3603.031	Batterie-Isolation	Isolateur pile	Battery insulation

Cal. 785	Werkseite / Côté mouvement / Movement side		
Plan No.	Bestandteile	Fournitures	Spare Parts
2000.464.G	Werkplatte	Platine	Main plate
2130.043.G.MO4	Modul-Abdeckpl.	Couvre module	Module cover pl.
3015.040	Kuppl.-triebhebel	Bascule	Yoke
3600.014	Batterie	Pile	Battery
3603.031	Batterie-Isolation	Isolateur pile	Battery insulation

Cal. 788	Werkseite / Côté mouvement / Movement side		
Plan No.	Bestandteile	Fournitures	Spare Parts
2000.464.G	Werkplatte	Platine	Main plate
2030.014.CO	Zentrumbrücke	Pont centre	Centre bridge
2130.043.G.MO4	Modul-Abdeckpl.	Couvre module	Module cover pl.
3015.040	Kuppl.-triebhebel	Bascule	Yoke
3136.090.CO	Sekundenrad	Roue secondes	Second-wheel
3305.171.CO	Minutenrohr	Chaussée	Cannon pinion
3600.014	Batterie	Pile	Battery
3603.031	Batterie-Isolation	Isolateur pile	Battery insulation

Plan No.	Bestandteile	Fournitures	Spare Parts
2000.459.G	Werkplatte	Platine	Main Plate
2020.120.G.MO1	Räderwerkbrücke	Pont rouage	Train w. bridge
2030.012.CO	Zentrumbrücke	Pont centre	Centre bridge
2130.042.G.MO4	Modul-Abdeckpl.	Couvre module	Module cover pl.
3000.131	Stellwelle	Tige	Stem
3001.027.FI	Kupplungstrieb	Pignon coulant	Sliding pinion
3015.045	Kuppl.-triebhebel	Bascule	Yoke
3017.038	Winkelhebel	Tirette	Setting lever
3122.043.CO	Kleinbodenrad	Roue moyenne	Third wheel
3136.087.CO	Sekundenrad	Roue secondes	Second-wheel
3147.019.CO	Zwischenrad	Roue interméd.	Intermed. wheel
3305.167.CO	Minutenrohr	Chaussée	Cannon pinion
3600.013	Batterie	Pile	Battery
3601.078	Batterie-Kontakt	Bride contact	Battery contact
3603.039	Deckplatte/ Ste.	Couvre mécan.	Setting lev. cover
3603.055	Batterie-Isolation	Isolateur pile	Battery insulation
3612.101	Modul	Module	Module
3621.022.RK	Spule	Bobine	Coil
3622.013	Stator	Stator	Stator
3715.030.RK	Rotor	Rotor	Rotor
4000.102	Schraube	Vis	Screw
4000.102	Schraube	Vis	Screw
4000.141	Schraube	Vis	Screw
4000.230	Schraube	Vis	Screw
4000.233	Schraube	Vis	Screw
4000.266	Schraube	Vis	Screw

## Abweichungen / Divergences / Deviations

Cal. 772	Werkseite / Côté mouvement / Movement side		
Plan No.	Bestandteile	Fournitures	Spare Parts
3136.093.CO	Sekundenrad	Roue secondes	Second-wheel
3305.176.CO	Minutenrohr	Chaussée	Cannon pinion

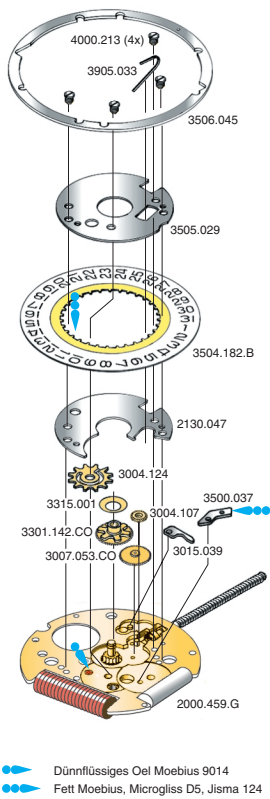
# Werkaufbau

# Assemblage

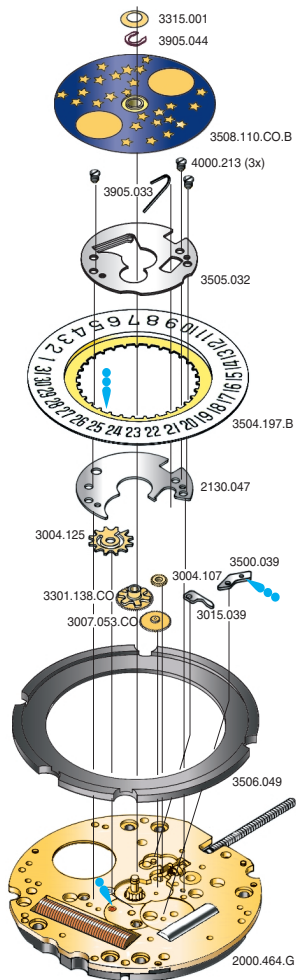
# Assembling

7 3/4''' 775  
8 3/4''' 785

8 3/4''' 788



••••• Dünnflüssiges Öl Moebius 9014  
••••• Fett Moebius, Microgliss D5, Jisma 124



Plan No.	Bestandteile	Fournitures	Spare Parts
2130.047	Kalenderplatte	Plaque calend.	Date ind. plate
3004.107	Zeigerstellrad	Renvoi minuterie	Setting wheel
3004.124	Datummitn.-Rad	Renvoi entrain.	Ind. driving wheel
3007.053.CO	Wechselrad	Minuterie	Minute wheel
3015.039	Kup.-triebhebel u.	Bascule dessous	Lower sec. yoke
3301.142.CO	Stundenrad	Canon	Hour wheel
3315.001	Spreizfeder	Clinquant 2 1/2	Washer 2 1/2
3500.037	Datumraste	Cliquet calend.	Date jumper
3504.182.B	Datumanzeiger	Bague	Date indicator
3505.029	Kal.-Abdeckplatte	Couvercle calend.	Date ind. guard
3506.045	Zifferblattstützring	Support cadran	Dial support
3905.033	Feder Datumraste	Ressort calend.	Date jumper spr.
4000.213	Schraube	Vis	Screw

## Abweichungen / Divergences / Deviations

Cal. 772/773 Zifferblattseite / Côté cadran / Dial side			
Plan No.	Bestandteile	Fournitures	Spare Parts
2130.101	Zeigerwerkhaltep.	Plaque maintien	Maintaining plate
3015.042	Kup.-triebhebel u.	Bascule dessous	Lower sec. yoke
3301.134	Stundenrad	Canon	Hour wheel

Cal. 782/783 Zifferblattseite / Côté cadran / Dial side			
Plan No.	Bestandteile	Fournitures	Spare Parts
2130.100	Zeigerwerkhaltep.	Plaque maintien	Maintaining plate
3015.042	Kup.-triebhebel u.	Bascule dessous	Lower sec. yoke
3301.134	Stundenrad	Canon	Hour wheel

Cal. 785 Zifferblattseite / Côté cadran / Dial side			
Plan No.	Bestandteile	Fournitures	Spare Parts
3500.039	Datumraste	Cliquet calend.	Date jumper
3504.196.B	Datumanzeiger	Bague	Date indicator
3506.046	Zifferblattstützring	Support cadran	Dial support

Cal. 788 Zifferblattseite / Côté cadran / Dial side			
Plan No.	Bestandteile	Fournitures	Spare Parts
3004.125	Datummitn.-rad	Renvoi entrain.	Ind. driving wheel
3301.138.CO	Stundenrad	Canon	Hour wheel
3500.039	Datumraste	Cliquet calend.	Date jumper
3504.197.B	Datumanzeiger	Bague	Date indicator
3505.032	Kal.-Abdeckplatte	Couvercle calend.	Date ind. guard
3506.049	Zifferblattstützring	Support cadran	Dial support
3508.110.CO.B	Mondscheibe	Disque lune	Moon incator
3905.044	Klemme Monds.	Clavette disque	Moon ind. spr.cl.

## Batterien / Piles / Batteries

772-775	Nr. 364 Dim.Ø x H:	SR 621 SW 6,78 x 2,16
---------	-----------------------	--------------------------

782-788	Nr. 362 Dim.Ø x H:	SR 721 SW 7,90 x 2,10
---------	-----------------------	--------------------------

### 3. Leistungen

### 3. Performances

### 3. Performances

385Kaliber Calibre Caliber	Bedingungen Conditions Conditions	Momentaner Gang Marche instantanée Instantaneous rate	Stromaufnahme Consommation courant Power consumption	Drehmoment Couple utile Torque	Gangreserve Autonomie Autonomy
	Einheit / Unité / Unit Typ. Wert / Valeur / value	Mi (s/month)	I (µA)	T (µNm) sec. min.	A (Monat/mois/month)
772-775	1,55 V 23°C Batt./ Pile 20,5 mAh	- 10/+ 20	0,85 < 1,10	7,5 380	33
782-788	1,55 V 23°C Batt./ Pile 25,0 mAh	- 10/+ 20	0,85 < 1,10	7,5 410	40
Magnetfeldabschirmung / Résist. aux champs magn. / Resist. to magnetic fields			18,8 Oe	1500 A/M	<b>CE</b>
Betriebstemperatur / Température d'opération / Operating temperature			0-50°C		
Schockresistenz / Résistance au choc / Shock resistance			NIHS 91-10		

#### Anzeige Ende der Batterielaufzeit EOL

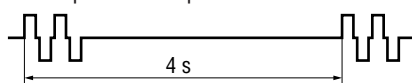
Der Sekundenzeiger hält während 4 Sekunden an und holt dann die 4 Sprünge kurzfristig nach.

#### Indication de fin de vie de pile EOL

L'aiguille de secondes s'arrête durant 4 secondes puis fait rapidement 4 pas.

#### Battery end-of-life indication EOL

The second-hand stops for 4 seconds before executing rapidly the 4 steps.



Folgende Kaliber sind mit dem EOL-System ausgerüstet:

Les calibres suivants sont munis du système EOL:

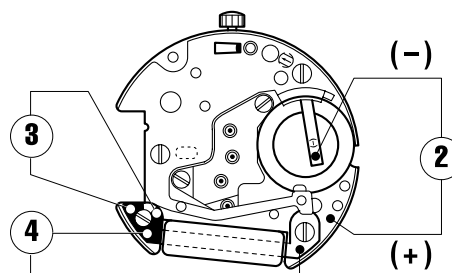
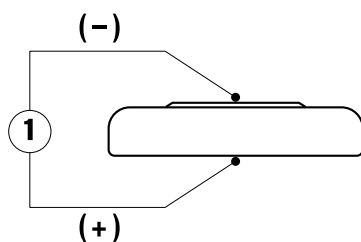
The following calibers are equipped with EOL:

Swiss Made 7 <sup>3</sup>/<sub>4</sub>''' & 8 <sup>3</sup>/<sub>4</sub>''' – 773, 775, 783, 785, 788

### 4. Elektr. Messungen

### 4. Contrôles électriques

### 4. Electrical checking



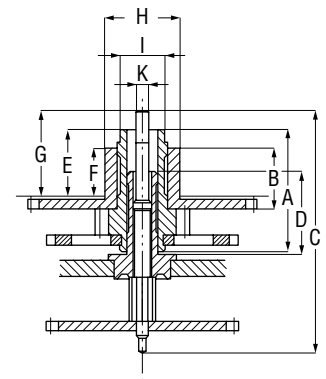
Kaliber Calibre Caliber	Pos. Pos. Pos.	Einheit Unité Unit	Messwerte Valeurs mesurées Measured values	Kontrolle Contrôle Check	Bemerkungen Remarques Remarks
772-788	1	V	1,55	Batterie-Spannung Tension de la pile Battery voltage	Batterie herausnehmen und messen Enlever et mesurer la pile Remove battery for measuring
772-788	2	µA	0,85 < 1,10	Stromaufnahme Consommation de courant Power consumption	Ohne Batterie, mit externer Speisung Sans pile, avec alimentation externe Without battery, with external power supply
772-788	2	V	≤ 1,30	Funktionskontrolle bei Minimalspannung Contrôle de fonctionnement à tension minimale Check with lowest possible voltage	Ohne Batterie, mit externer Speisung Sans pile, avec alimentation externe Without battery, with external power supply
772-788	3	KΩ	1,75-1,95	Spulenwiderstand Résistance de la bobine Resistance of the coil	Ohne Batterie Sans pile Without battery
772-788	4	KΩ	∞	Spulenisolation Isolation de la bobine Coil insulation	Ohne Batterie Sans pile Without battery
772-788		Sek./Monat sec./mois sec./month	- 10/+ 20	Induktivsonde 60 Sek. Senseur inductif 60 sec. Inductive sensor 60 sec.	Mit Batterie Avec pile With battery

## 5. Zeigerwerk

## 5. Aiguillage

## 5. Dial-train

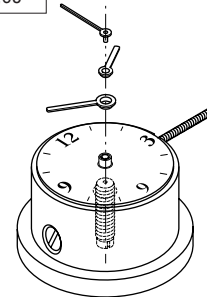
Kaliber Calibre Caliber	Zeigerwerk Aiguillage Height of dial train	Einzelteil-Höhe mm Hauteur de la pièce ind. mm Height of individ. piece mm				Höhe ab Zifferblattaufgabe mm Dépassement platine mm Height from base mm			
		No.	A	B	C	D	E	F	G
772/782	0		2,12	1,12	—	1,62	0,93	0,65	—
773/783			2,09	1,12	3,67	1,62	0,90	0,65	1,20
775/785			2,09	1,12	3,67	1,62	0,90	0,55	1,20
772/782	1		2,32	1,27	—	1,62	1,13	0,80	—
773/775/783/785			2,29	1,27	3,92	1,62	1,10	0,80	1,45
788			2,77	1,75	4,44	2,09	1,10	0,80	1,45
772/782	2		2,52	1,47	2,83	1,62	1,30	1,00	—
773/783			2,49	1,47	4,12	1,62	1,30	1,00	1,65
775/785			2,49	1,47	4,12	1,62	1,30	1,00	1,65



Die Zeiger dürfen nur bei zentral abgestützter Räderwerkbrücke gesetzt werden.  
Der Aufpressdruck darf 25 N (2,5 kp) nicht übersteigen.

Lors de la pose des aiguilles, le pont de rouage doit être soutenu.  
La force de chassage ne doit pas dépasser 25 N (2,5 kp).

Hands can only be set if train wheel bridge is supported by a movement holder.  
Pressure while setting hands must not exceed 25 N (2,5 kp).



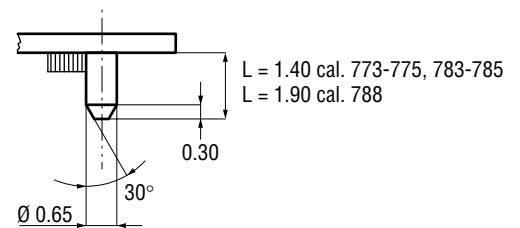
## 6. Einschalen

## 6. Emboîtement

## 6. Casing

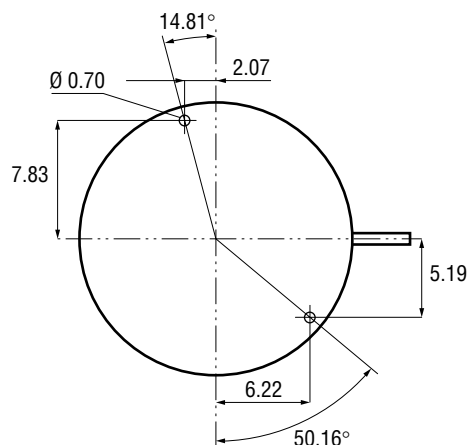
Ø Zeigeranpassung Ø Ajustement des aiguilles Ø Adjustment of hands	mm	mm
H	I	K
1,20	0,70	0,20

Zifferblattstärke Epaisseur du cadran Dial thickness	mm
0	0,30
1 standard	0,40

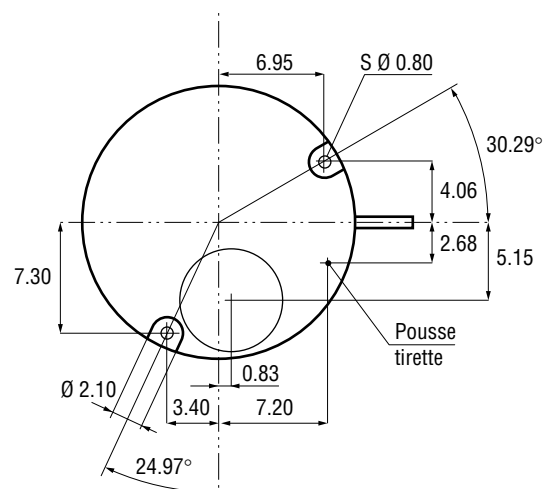


Für Einzelheiten verlangen Sie bitte die entsprechenden Zeigerwerkpläne!  
Pour plus de détails demandez nos plans d'aiguillage!  
For more detailed information please ask for the corresponding hand drawings!

7 3/4" 772, 773, 775



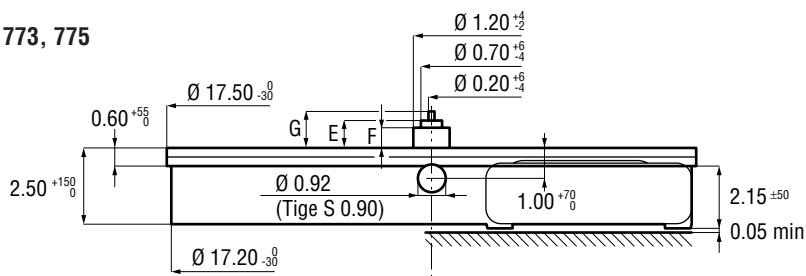
Zifferblattseite  
Côté cadran  
Dial side



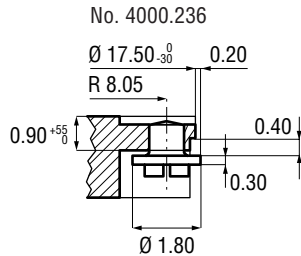
Seite gegen Gehäuseboden  
Côté fond de boîte  
Case back side

7 3/4''' 772, 773, 775

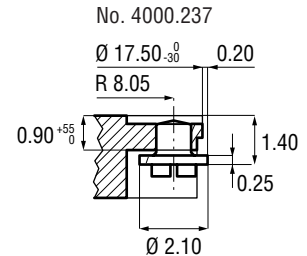
Gehäuseplan  
Plan de cage  
Case drawing



Werkbefestigungsschraube  
Vis d'emboîtage  
Disc screw for casing

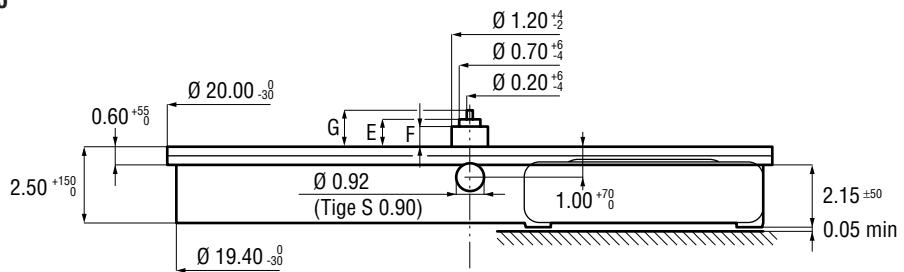


Werkbefestigungsschraube  
Vis d'emboîtage  
Disc screw for casing

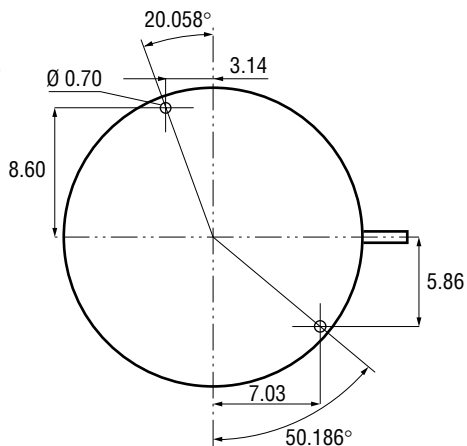


8 3/4''' 782, 783, 785

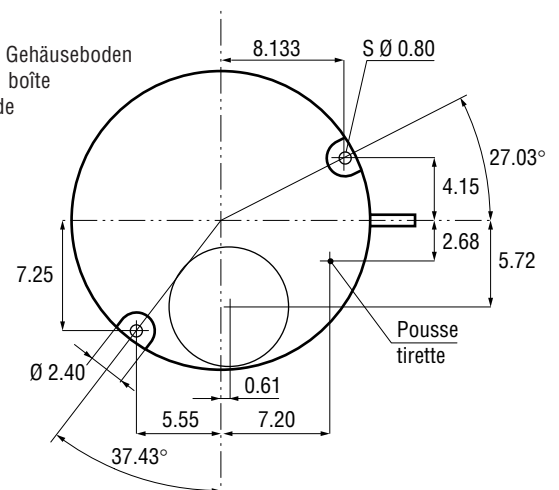
Gehäuseplan  
Plan de cage  
Case drawing



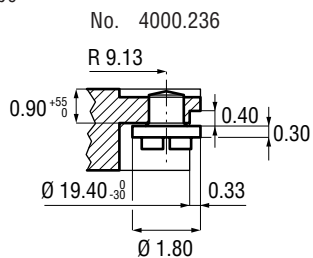
Zifferblattseite  
Côté cadran  
Dial side



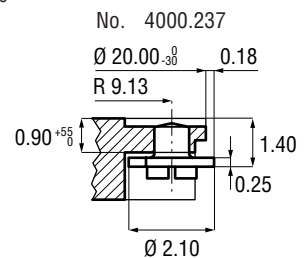
Seite gegen Gehäuseboden  
Côté fond de boîte  
Case back side



Werkbefestigungsschraube  
Vis d'emboîtage  
Disc screw for casing



Werkbefestigungsschraube  
Vis d'emboîtage  
Disc screw for casing



775-785-788

**Kalender-Schnellkorrektur  
Correction rapide du calendrier  
Quick change date function**

**Hinweis:** In der Kalenderschaltphase von **22.30 - 24.00 Uhr** kann das Datum korrigiert werden, wobei das Datum des folgenden Tages eingestellt werden muss, da in diesem Fall um Mitternacht keine automatische Schaltung erfolgt.

**Attention:** Le réglage de la date peut être effectué pendant la phase de saut entre **22.30 et 24.00 heures**. Dans ce cas, il faut adapter la date du jour suivant car il n'y a pas de saut à minuit.

**Indication:** During the calendar jump phase between **10.30pm and 00.00am** the date can be changed. In this case the date of the following day needs to be set as there will be no jump at midnight.