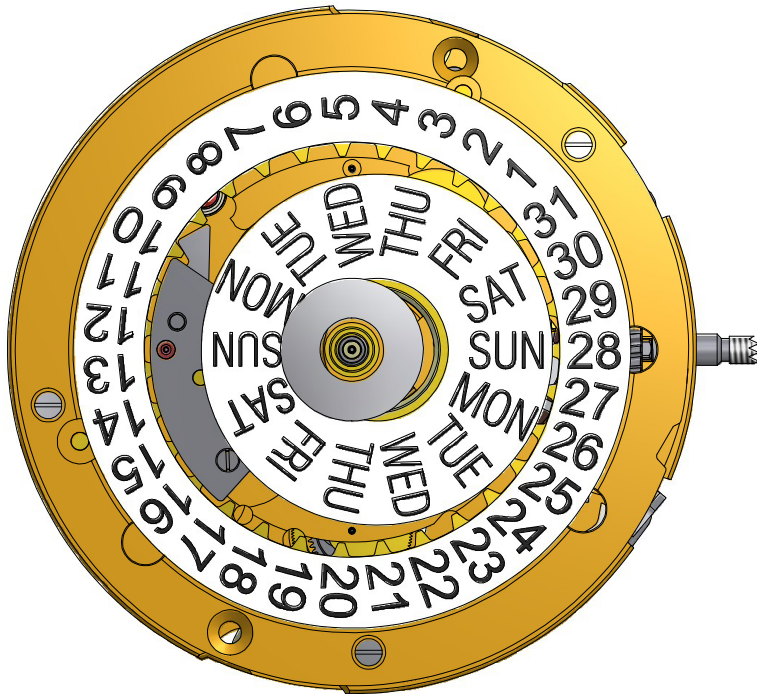




**SELLITA**  
Le temps en mouvement

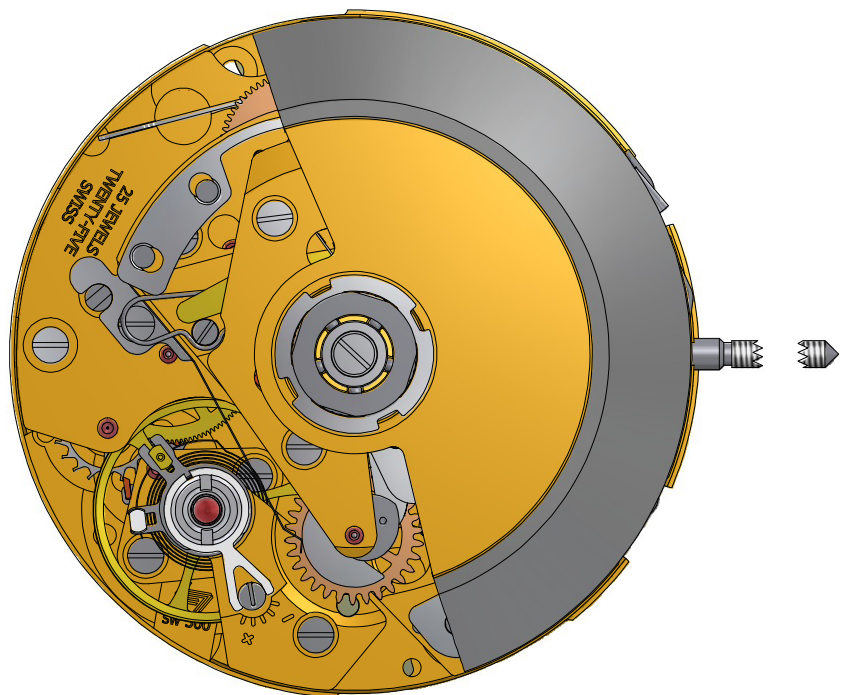
# SW 500



**13¼" SW 500**  
**Chronographe automatique**  
**Swiss made**

## SPECIFICATIONS TECHNIQUES

- Hauteur 7,90 mm
- Ø d'encastage 30,00 mm
- 28800 alt/h (4Hz)



**SELLITA WATCH CO SA**  
Crêt du Locle 11  
CH-2300 La Chaux-de-fonds

☎ 032.967.99.67  
☎ 032.967.99.60  
www.sellita.ch  
✉ info@sellita.ch

  
**SELLITA**  
Le temps en mouvement

18.05.09

### Montage du mécanisme de remontage et de mise à l'heure

100	5440(1)		
410	437		
407	450		
401	453		
443/1	445		
435	5445(2)		
440			

### Lubrification :

#### Moebius 9010

Huile fluide



#### Moebius HP 1300

Huile visqueuse



#### Moebius HP 1300

Huile visqueuse, faible quantité



#### Moebius 941 ou 9415

Huile spéciale pour levées



#### Kluber P125

Graisse



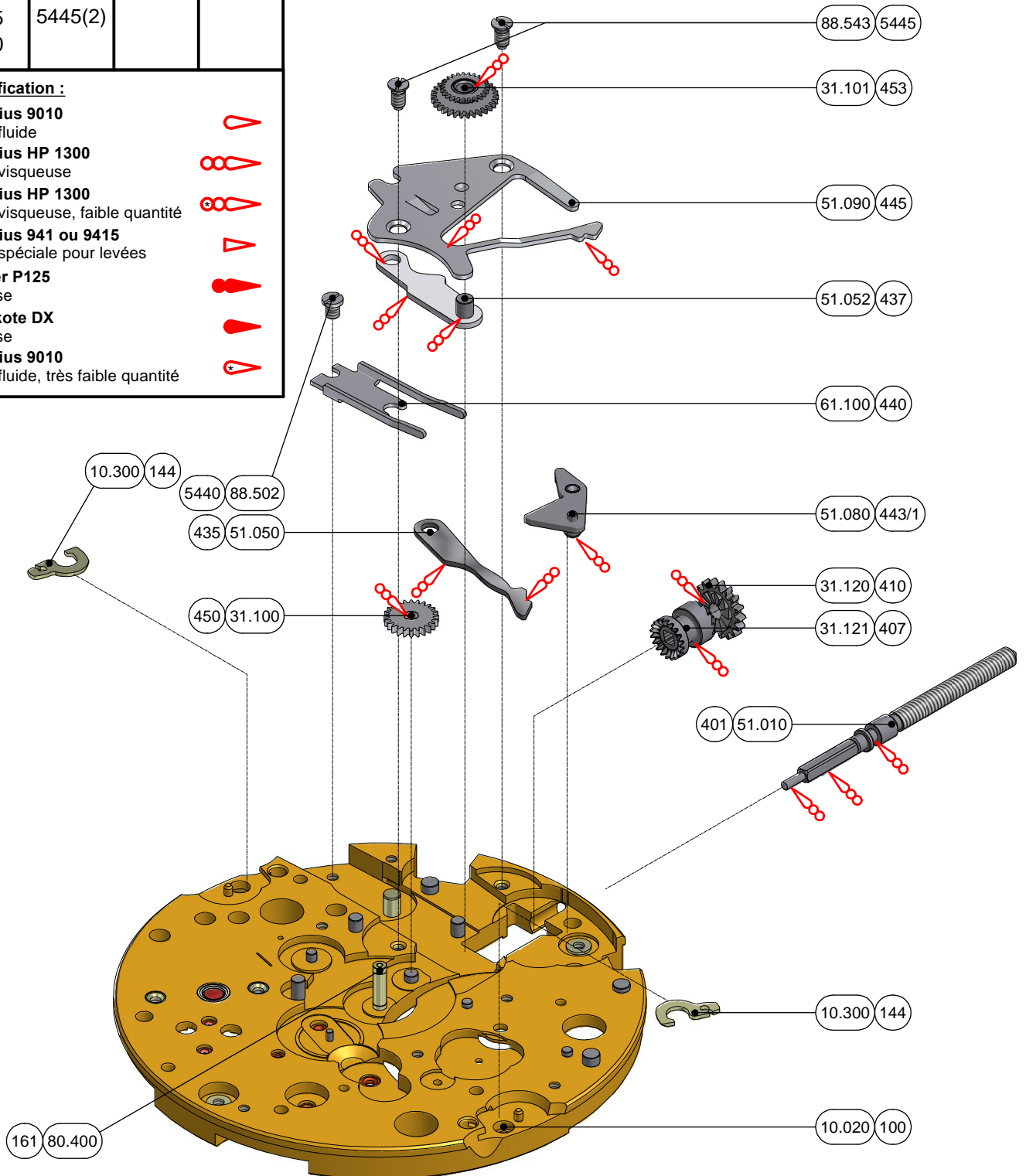
#### Molykote DX

Graisse



#### Moebius 9010

Huile fluide, très faible quantité

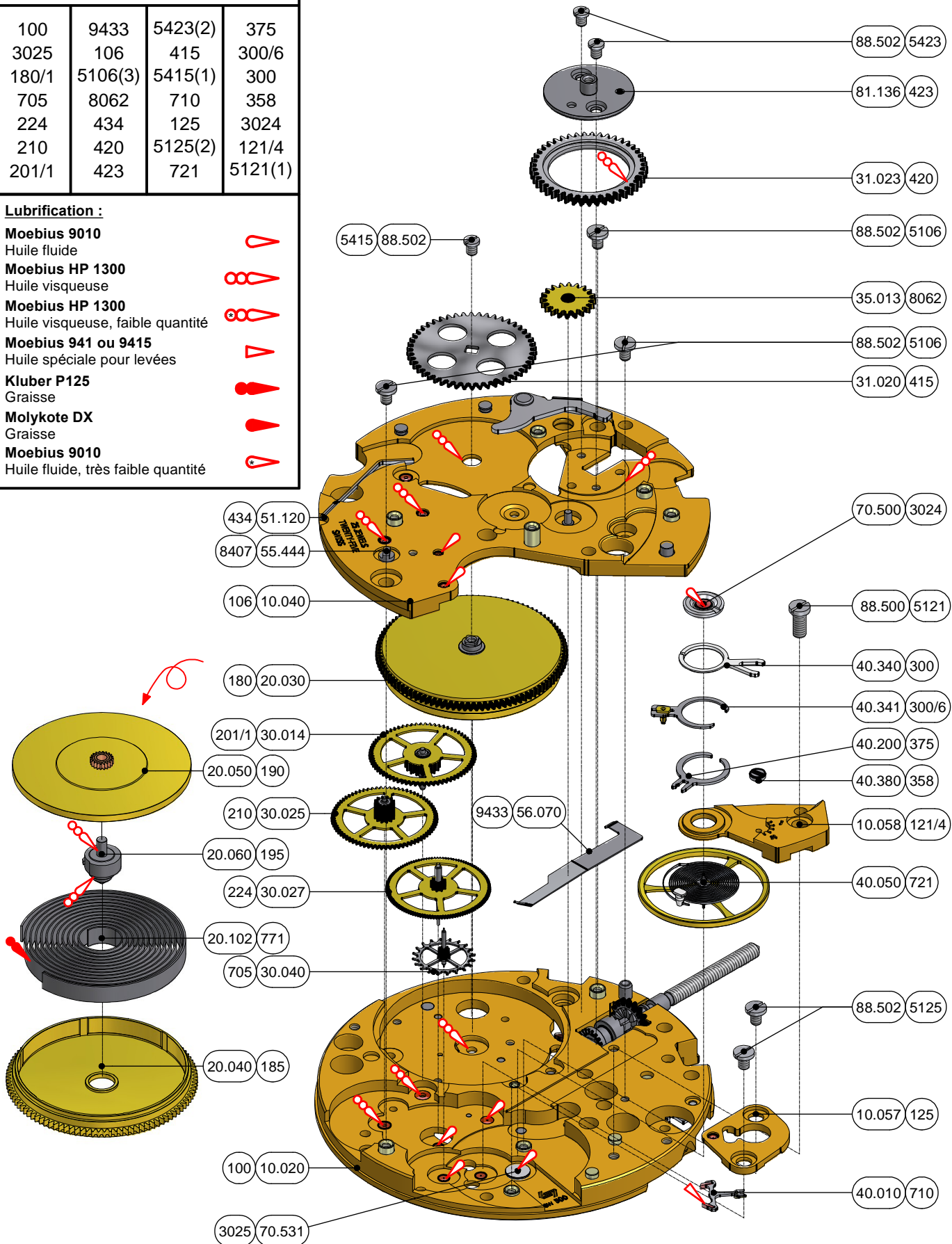


### Montage du mouvement de base

100	9433	5423(2)	375
3025	106	415	300/6
180/1	5106(3)	5415(1)	300
705	8062	710	358
224	434	125	3024
210	420	5125(2)	121/4
201/1	423	721	5121(1)

### Lubrification :

- Moebius 9010**  
Huile fluide
- Moebius HP 1300**  
Huile visqueuse
- Moebius HP 1300**  
Huile visqueuse, faible quantité
- Moebius 941 ou 9415**  
Huile spéciale pour levées
- Kluber P125**  
Graisse
- Molykote DX**  
Graisse
- Moebius 9010**  
Huile fluide, très faible quantité



**Montage des mécanismes automatique et de chronographe 1/2**

8356	58200(1)		
8171	8500		
58171(1)	58500(2)		
8660	8335		
1482	8139		
8290	58139(1)		
8200			

**Lubrification :**

**Moebius 9010**

Huile fluide



**Moebius HP 1300**

Huile visqueuse



**Moebius HP 1300**

Huile visqueuse, faible quantité



**Moebius 941 ou 9415**

Huile spéciale pour levées



**Kluber P125**

Graisse



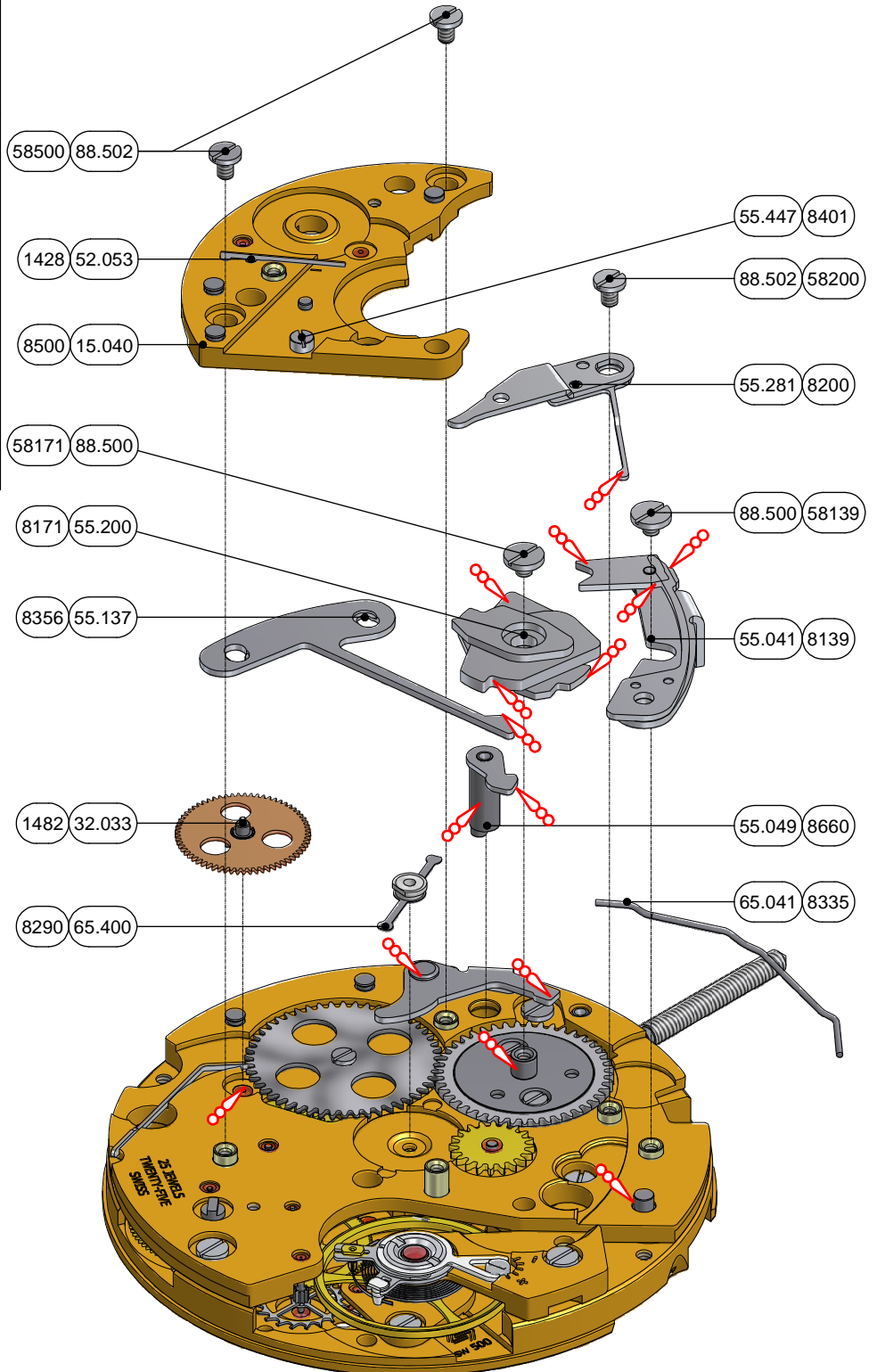
**Molykote DX**

Graisse



**Moebius 9010**

Huile fluide, très faible quantité



**Montage des mécanismes automatique et de chronographe 2/2**

8000	1142	51143(1)
8020	51142(3)	
8086	8350	
8080	8270	
1481	58270(1)	
8220	8320	
1535	1143/1	

**Lubrification :**

**Moebius 9010**

Huile fluide

**Moebius HP 1300**

Huile visqueuse

**Moebius HP 1300**

Huile visqueuse, faible quantité

**Moebius 941 ou 9415**

Huile spéciale pour levées

**Kluber P125**

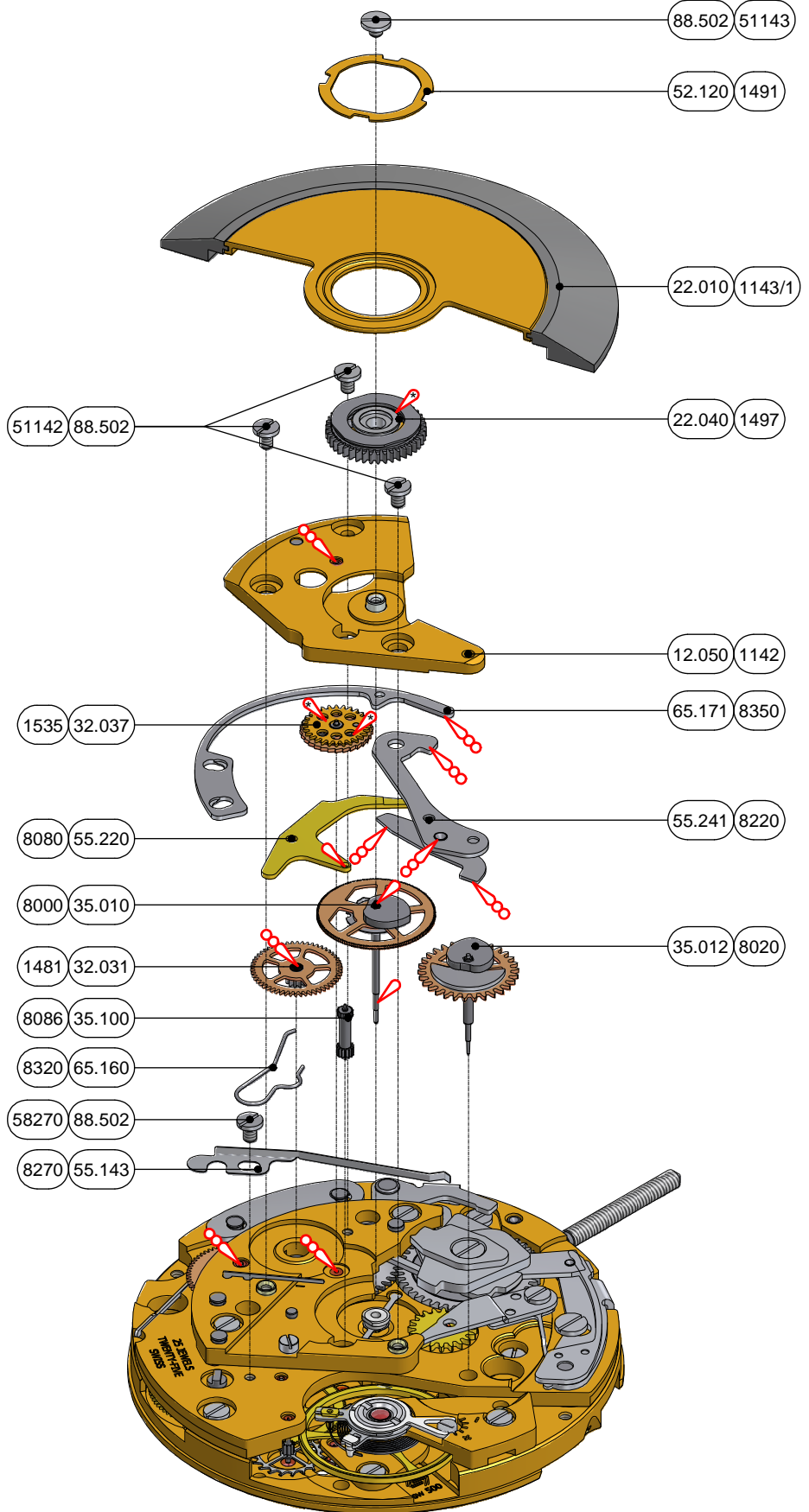
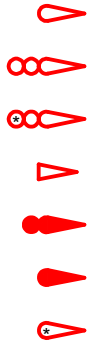
Graisse

**Molykote DX**

Graisse

**Moebius 9010**

Huile fluide, très faible quantité



### Montage des mécanismes de calendrier et de compteur d'heures

240	8600	2557/1	2535
243	8670	2576	52535(1)
260	8680	2577	2561/1
2543	8690	2611	2753
255	8730	2595	
2556	2551/1	52595(2)	
2560	52551(3)	2569	

### Lubrification :

#### Moebius 9010

Huile fluide



#### Moebius HP 1300

Huile visqueuse



#### Moebius HP 1300

Huile visqueuse, faible quantité



#### Moebius 941 ou 9415

Huile spéciale pour levées



#### Kluber P125

Graisse



#### Molykote DX

Graisse



#### Moebius 9010

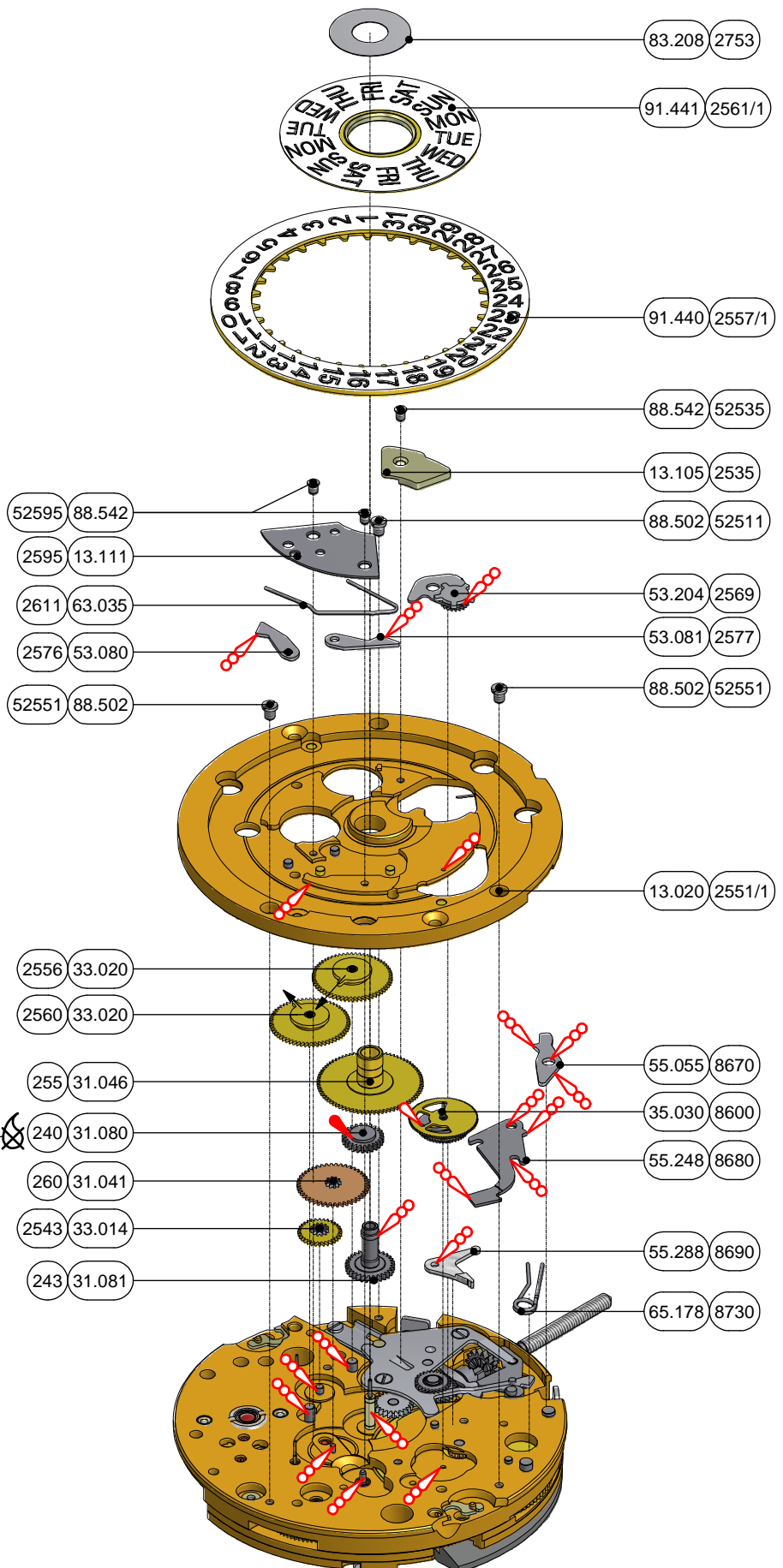
Huile fluide, très faible quantité

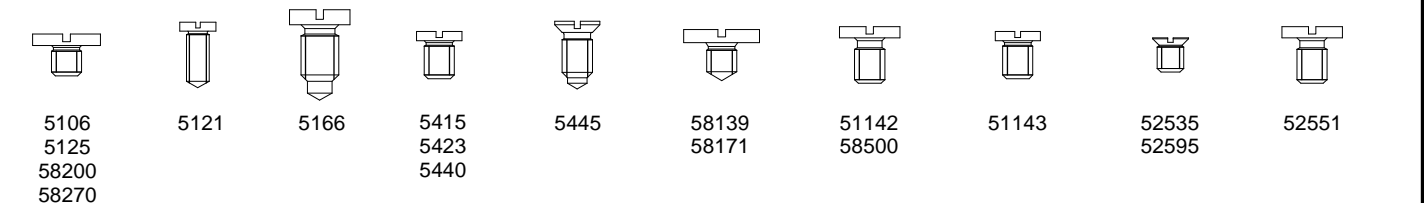
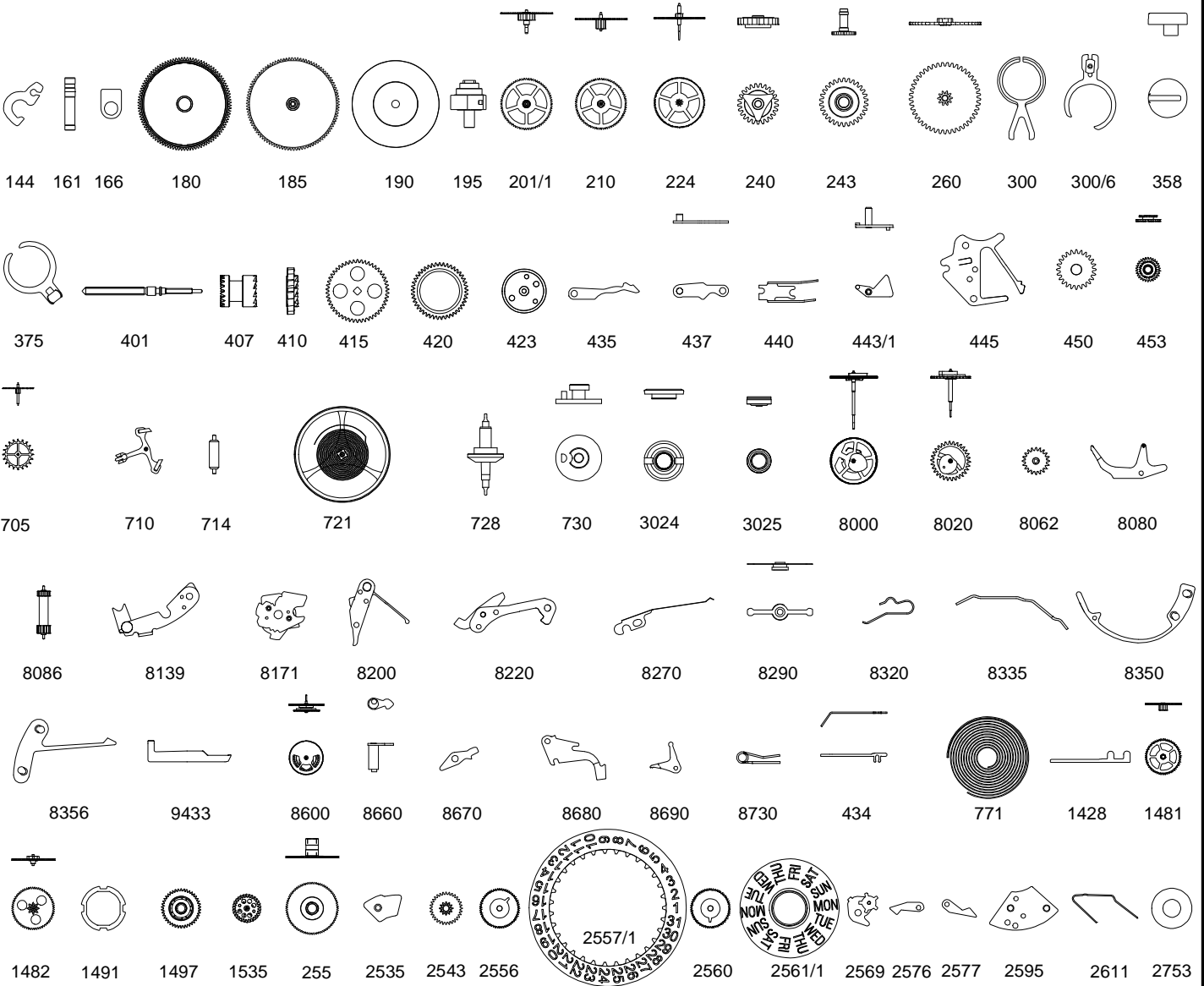
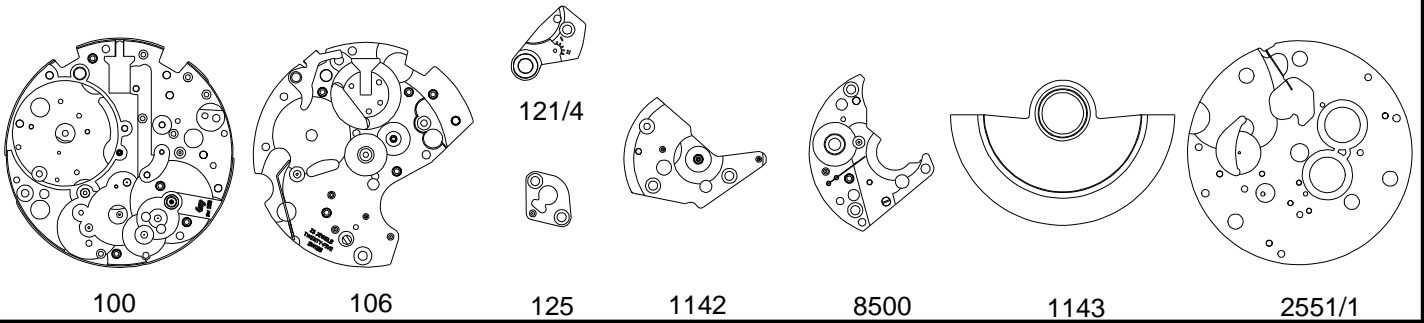


Ne pas laver. Si la pièce est très sale ou rouillée, l'échanger par une fourniture d'origine livrée pré-lubrifiée par SELLITA SA.

Nicht waschen. Sollte das Stück sehr verschmutzt oder rostig sein, ist es gegen ein von SELLITA SA vorgeöltes Original-Stück zu tauschen.

Do not wash. If the part is very dirty or corroded, it should be exchanged for an original part which is lubricated and delivered by SELLITA SA.





Code article SELLITA	Nativité	Compatible SW					Code horloger		N° plan	Désignation	Designation	Bezeichnung
		200-1	220-1	240-1	260-1	300	500	Nouveau				
010.020.00014	SW500	<input type="checkbox"/>	<input type="checkbox"/>	<input type="checkbox"/>	<input type="checkbox"/>	<input checked="" type="checkbox"/>	10.020	100	1001	Platine - SW500 - Garnie	Main plate	Werkplatte
010.040.00003	SW500	<input type="checkbox"/>	<input type="checkbox"/>	<input type="checkbox"/>	<input type="checkbox"/>	<input checked="" type="checkbox"/>	10.040	106	1003	Pont de barillet et de rouage - Garni	Barrel and train wheel bridge	Federhaus- und Räderwerkbrücke
010.058.00004	SW500	<input type="checkbox"/>	<input type="checkbox"/>	<input type="checkbox"/>	<input type="checkbox"/>	<input checked="" type="checkbox"/>	10.058	121	2006	Pont de balancier	Balance bridge	Unruhbrücke
010.057.00008	SW500	<input type="checkbox"/>	<input type="checkbox"/>	<input type="checkbox"/>	<input type="checkbox"/>	<input checked="" type="checkbox"/>	10.057	125	1014	Pont d'ancre - Garni	Pallet bridge	Ankerbrücke
093.030.00005	SW500	<input type="checkbox"/>	<input type="checkbox"/>	<input type="checkbox"/>	<input type="checkbox"/>	<input checked="" type="checkbox"/>	93.030	166	1945	Bride d'emboîtement	Casing clamp	Befestigungsplättchen
020.040.00004	SW500	<input type="checkbox"/>	<input type="checkbox"/>	<input type="checkbox"/>	<input type="checkbox"/>	<input checked="" type="checkbox"/>	20.040	185	2101	Tambour de barillet	Barrel drum	Federhaustrommel
020.050.00003	SW500	<input type="checkbox"/>	<input type="checkbox"/>	<input type="checkbox"/>	<input type="checkbox"/>	<input checked="" type="checkbox"/>	20.050	190	2102	Couvercle de barillet	Barrel cover	Federhausdeckel
020.060.00003	SW500	<input type="checkbox"/>	<input type="checkbox"/>	<input type="checkbox"/>	<input type="checkbox"/>	<input checked="" type="checkbox"/>	20.060	195	2103	Arbre de barillet	Barrel arbor	Federwelle
030.014.00009	SW500	<input type="checkbox"/>	<input type="checkbox"/>	<input type="checkbox"/>	<input type="checkbox"/>	<input checked="" type="checkbox"/>	30.014	201/1	1105	Mobile de grande moyenne - (Roue Intermédiaire) - Montée	Great wheel	Grossbodenrad
030.025.00010	SW500	<input type="checkbox"/>	<input type="checkbox"/>	<input type="checkbox"/>	<input type="checkbox"/>	<input checked="" type="checkbox"/>	30.025	210	1108	Mobile de moyenne - Monté	Third wheel	Kleinbodenrad
030.027.00057	SW500	<input type="checkbox"/>	<input type="checkbox"/>	<input type="checkbox"/>	<input type="checkbox"/>	<input checked="" type="checkbox"/>	30.027	227-220	1113.01	Mobile de seconde - Monté - Aig.1	Second wheel	Sekundenrad
031.080.00004	SW500	<input type="checkbox"/>	<input type="checkbox"/>	<input type="checkbox"/>	<input type="checkbox"/>	<input checked="" type="checkbox"/>	31.080	240	1411	Chaussée entraîneuse	Driver cannon pinion	Mitnehmer-Minutenrohr
031.081.00001	SW500	<input type="checkbox"/>	<input type="checkbox"/>	<input type="checkbox"/>	<input type="checkbox"/>	<input checked="" type="checkbox"/>	31.081	243	1403.02	Chaussée libre	Free cannon pinion	Freies Minutenrohr
031.046.00046	SW500	<input type="checkbox"/>	<input type="checkbox"/>	<input type="checkbox"/>	<input type="checkbox"/>	<input checked="" type="checkbox"/>	31.046	255-250	1406.01	Roue des heures	Hour wheel	Stundenrad
031.041.00009	SW500	<input type="checkbox"/>	<input type="checkbox"/>	<input type="checkbox"/>	<input type="checkbox"/>	<input checked="" type="checkbox"/>	31.041	260	1407	Mobile de minuterie - Monté	Minute wheel	Wechselrad
040.340.00002	SW200	<input checked="" type="checkbox"/>	<input checked="" type="checkbox"/>	<input checked="" type="checkbox"/>	<input checked="" type="checkbox"/>	<input checked="" type="checkbox"/>	40.340	300	2203	Flèche de raquette (supérieure)	Regulator pointer	Rückerstiel
040.341.00006	SW500	<input type="checkbox"/>	<input type="checkbox"/>	<input type="checkbox"/>	<input type="checkbox"/>	<input checked="" type="checkbox"/>	40.341	300/6	1200	Tête de raquette (inférieure) - Montée	Regulator head	Rückerkopf
040.380.00001	SW200	<input checked="" type="checkbox"/>	<input checked="" type="checkbox"/>	<input checked="" type="checkbox"/>	<input checked="" type="checkbox"/>	<input checked="" type="checkbox"/>	40.380	358	2825	Correcteur de raquette - (vis réglante)	Regulator corrector	Rückerkorrektor
040.200.00008	SW500	<input type="checkbox"/>	<input type="checkbox"/>	<input type="checkbox"/>	<input type="checkbox"/>	<input checked="" type="checkbox"/>	40.200	375	1204	Porte-piton - Monté	Stud support	Spiralklötzchen-Träger
051.010.00015	SW500	<input type="checkbox"/>	<input type="checkbox"/>	<input type="checkbox"/>	<input type="checkbox"/>	<input checked="" type="checkbox"/>	51.010	401	1617	Tige de remontoir - Montée	Winding stem	Aufzugwelle
031.121.00003	SW500	<input type="checkbox"/>	<input type="checkbox"/>	<input type="checkbox"/>	<input type="checkbox"/>	<input checked="" type="checkbox"/>	31.121	407	1602	Pignon coulant	Sliding pinion	Kupplungstrieb
031.120.00003	SW500	<input type="checkbox"/>	<input type="checkbox"/>	<input type="checkbox"/>	<input type="checkbox"/>	<input checked="" type="checkbox"/>	31.120	410	1603	Pignon de remontoir	Winding pinion	Aufzugtrieb-Kupplungsrad
031.020.00005	SW500	<input type="checkbox"/>	<input type="checkbox"/>	<input type="checkbox"/>	<input type="checkbox"/>	<input checked="" type="checkbox"/>	31.020	415	1300	Rochet	Ratchet wheel	Sperrad
031.023.00003	SW500	<input type="checkbox"/>	<input type="checkbox"/>	<input type="checkbox"/>	<input type="checkbox"/>	<input checked="" type="checkbox"/>	31.023	420	1304	Roue de couronne	Crown wheel	Kronrad
081.136.00001	SW500	<input type="checkbox"/>	<input type="checkbox"/>	<input type="checkbox"/>	<input type="checkbox"/>	<input checked="" type="checkbox"/>	81.136	423	1309	Noyau de roue de couronne	Crown wheel core	Kronradkern
051.120.00003	SW500	<input type="checkbox"/>	<input type="checkbox"/>	<input type="checkbox"/>	<input type="checkbox"/>	<input checked="" type="checkbox"/>	51.120	425-434	2308	Cliquet - Ressort	Click	Klinke
051.050.00003	SW500	<input type="checkbox"/>	<input type="checkbox"/>	<input type="checkbox"/>	<input type="checkbox"/>	<input checked="" type="checkbox"/>	51.050	435	1604	Bascule de pignon coulant	Yoke	Kupplungstriebhebel
051.052.00002	SW500	<input type="checkbox"/>	<input type="checkbox"/>	<input type="checkbox"/>	<input type="checkbox"/>	<input checked="" type="checkbox"/>	51.052	437	1605	Bascule de renvoi	Rocking bar	Wippe
061.100.00001	SW500	<input type="checkbox"/>	<input type="checkbox"/>	<input type="checkbox"/>	<input type="checkbox"/>	<input checked="" type="checkbox"/>	61.100	440	1608	Ressort de bascule	Yoke spring	Kupplungshebelfeder
051.080.00005	SW500	<input type="checkbox"/>	<input type="checkbox"/>	<input type="checkbox"/>	<input type="checkbox"/>	<input checked="" type="checkbox"/>	51.080	443	1606	Tirette - Montée	Setting lever	Winkelhebel
051.090.00005	SW500	<input type="checkbox"/>	<input type="checkbox"/>	<input type="checkbox"/>	<input type="checkbox"/>	<input checked="" type="checkbox"/>	51.090	445	1607	Sautoir de tirette	Setting lever jumper	Winkelhebelraste
031.100.00004	SW500	<input type="checkbox"/>	<input type="checkbox"/>	<input type="checkbox"/>	<input type="checkbox"/>	<input checked="" type="checkbox"/>	31.100	450	1600	Renvoi - de mise à l'heure	Setting wheel	Zeigerstellrad
031.101.00004	SW500	<input type="checkbox"/>	<input type="checkbox"/>	<input type="checkbox"/>	<input type="checkbox"/>	<input checked="" type="checkbox"/>	31.101	453	1609	Renvoi intermédiaire de quantième	Intermediate setting wheel	Zwischen-Zeigerstellrad
040.010.00001	SW200	<input checked="" type="checkbox"/>	<input checked="" type="checkbox"/>	<input checked="" type="checkbox"/>	<input type="checkbox"/>	<input checked="" type="checkbox"/>	40.010	710	1207	Ancre - Chrono - Montée	Pallet fork - Assembled (Chrono)	Anker - Montiert (Chrono)
040.010.00004	SW200	<input checked="" type="checkbox"/>	<input checked="" type="checkbox"/>	<input checked="" type="checkbox"/>	<input type="checkbox"/>	<input checked="" type="checkbox"/>	40.010	710	1207.01	Ancre - Normale - Montée	Pallet fork - Assembled	Anker - Montiert
012.050.00002	SW500	<input type="checkbox"/>	<input type="checkbox"/>	<input type="checkbox"/>	<input type="checkbox"/>	<input checked="" type="checkbox"/>	12.050	1142	1010	Pont du dispositif automatique - Garni	Automatic device bridge	Brücke für Automatik
032.031.00010	SW500	<input type="checkbox"/>	<input type="checkbox"/>	<input type="checkbox"/>	<input type="checkbox"/>	<input checked="" type="checkbox"/>	32.031	1481	1701	Mobile de réduction	Reduction wheel	Reduktionsrad
032.033.00010	SW500	<input type="checkbox"/>	<input type="checkbox"/>	<input type="checkbox"/>	<input type="checkbox"/>	<input checked="" type="checkbox"/>	32.033	1482	1704	Mobile entraîneur de rochet	Ratchet wheel driving wheel	Mitnehmerrad für Sperrad
052.120.00003	SW500	<input type="checkbox"/>	<input type="checkbox"/>	<input type="checkbox"/>	<input type="checkbox"/>	<input checked="" type="checkbox"/>	52.120	1491	1727	Verrou de masse oscillante	Oscillating weight bolt	Riegel für Schwungmasse



Code article SELLITA	Nativité	Compatible SW					Code horloger		N° plan	Désignation	Designation	Bezeichnung	
		200-1	220-1	240-1	260-1	300	500	Nouveau					Ancien
022.040.00025	SW500	<input type="checkbox"/>	<input type="checkbox"/>	<input type="checkbox"/>	<input type="checkbox"/>	<input type="checkbox"/>	<input checked="" type="checkbox"/>	22.040	1497	1712	Roulement à billes	Ball bearing	Kugellager
032.037.00022	SW500	<input type="checkbox"/>	<input type="checkbox"/>	<input type="checkbox"/>	<input type="checkbox"/>	<input type="checkbox"/>	<input checked="" type="checkbox"/>	32.037	1535-1488	1721	Mobile d'inversion - (roue à cliquets) - Monté - NON TRAITÉ	Reversing wheel	Umkehrrad
013.105.00002	SW500	<input type="checkbox"/>	<input type="checkbox"/>	<input type="checkbox"/>	<input type="checkbox"/>	<input type="checkbox"/>	<input checked="" type="checkbox"/>	13.105	2535	1020	Plaque de maintien de l'indicateur de quantième	Date indicator maintaining plate	Halteplatte für Datumanzeige
033.014.00003	SW500	<input type="checkbox"/>	<input type="checkbox"/>	<input type="checkbox"/>	<input type="checkbox"/>	<input type="checkbox"/>	<input checked="" type="checkbox"/>	33.014	2543	1500	Roue intermédiaire de calendrier	Intermediate day wheel	Tages-Zwischenrad
013.020.00002	SW500	<input type="checkbox"/>	<input type="checkbox"/>	<input type="checkbox"/>	<input type="checkbox"/>	<input type="checkbox"/>	<input checked="" type="checkbox"/>	13.020	2551	1018	Planche de quantième - Montée (Planche de calendrier)	Date platform	Datumplatte
033.020.00011	SW500	<input type="checkbox"/>	<input type="checkbox"/>	<input type="checkbox"/>	<input type="checkbox"/>	<input type="checkbox"/>	<input checked="" type="checkbox"/>	33.020	2556	1503	Mobile entraîneur de l'indicateur de quantième - (Multiple)	Date indicator driving wheel	Datumanzeiger-Mitnehmerrad
091.440.00009	SW500	<input type="checkbox"/>	<input type="checkbox"/>	<input type="checkbox"/>	<input type="checkbox"/>	<input type="checkbox"/>	<input checked="" type="checkbox"/>	91.440	2557/1	1508	Indicateur de quantième - Brut	Date indicator	Datumanzeiger
091.441.00010	SW500	<input type="checkbox"/>	<input type="checkbox"/>	<input type="checkbox"/>	<input type="checkbox"/>	<input type="checkbox"/>	<input checked="" type="checkbox"/>	91.441	2561/1	1520	Indicateur du jour - Monté	Day indicator	Tagesanzeiger
053.204.00010	SW500	<input type="checkbox"/>	<input type="checkbox"/>	<input type="checkbox"/>	<input type="checkbox"/>	<input type="checkbox"/>	<input checked="" type="checkbox"/>	53.204	2569	1517	Correcteur double	Double corrector	Doppelkorrektor
053.080.00004	SW500	<input type="checkbox"/>	<input type="checkbox"/>	<input type="checkbox"/>	<input type="checkbox"/>	<input type="checkbox"/>	<input checked="" type="checkbox"/>	53.080	2576	1512	Sautoir de quantième	Date jumper	Datumraste
053.081.00001	SW500	<input type="checkbox"/>	<input type="checkbox"/>	<input type="checkbox"/>	<input type="checkbox"/>	<input type="checkbox"/>	<input checked="" type="checkbox"/>	53.081	2577	1513	Sautoir des jours	Day jumper	Tagesraste
013.111.00004	SW500	<input type="checkbox"/>	<input type="checkbox"/>	<input type="checkbox"/>	<input type="checkbox"/>	<input type="checkbox"/>	<input checked="" type="checkbox"/>	13.111	2595	1012	Plaque de maintien du sautoir de quantième - Montée	Date jumper maintaining plate	Halteplatte für Datumraste
063.035.00001	SW500	<input type="checkbox"/>	<input type="checkbox"/>	<input type="checkbox"/>	<input type="checkbox"/>	<input type="checkbox"/>	<input checked="" type="checkbox"/>	63.035	2611	1514	Ressort des sautoirs	Jumpers spring	Rastenfeder
083.208.00001	SW500	<input type="checkbox"/>	<input type="checkbox"/>	<input type="checkbox"/>	<input type="checkbox"/>	<input type="checkbox"/>	<input checked="" type="checkbox"/>	83.208	2753	1521	Entretoise de l'indicateur - (disque des jours)	Indicator distance piece	Zwischenstück für Anzeige
070.500.00001	SW200	<input checked="" type="checkbox"/>	<input checked="" type="checkbox"/>	<input checked="" type="checkbox"/>	<input checked="" type="checkbox"/>	<input type="checkbox"/>	<input checked="" type="checkbox"/>	70.500	3024	2223	Amortisseur (antichoc) empierré, à chasser, à portée, de balancier, SUS - (Inca-coq)	Jewelled shock-absorber, shouldered, to press in, for balance, TOP - INCA	StoBsicherung mit Stein, Zum Einpressen, mit Auflage, für Unruh, OBEN - INCA
070.500.00002	SW200	<input checked="" type="checkbox"/>	<input checked="" type="checkbox"/>	<input checked="" type="checkbox"/>	<input checked="" type="checkbox"/>	<input type="checkbox"/>	<input checked="" type="checkbox"/>	70.500	3024	2223.01	Amortisseur (antichoc) empierré, à chasser, à portée, de balancier, SUS - (Novo-coq)	Jewelled shock-absorber, shouldered, to press in, for balance, TOP - NOVO	StoBsicherung mit Stein, Zum Einpressen, mit Auflage, für Unruh, OBEN - NOVO
070.531.00001	SW100	<input type="checkbox"/>	<input type="checkbox"/>	<input type="checkbox"/>	<input type="checkbox"/>	<input checked="" type="checkbox"/>	<input checked="" type="checkbox"/>	70.531	3025	2224	Amortisseur (antichoc) empierré, à chasser, cylindrique, de balancier, SOUS - (Inca-platine)	Jewelled shock-absorber, cylindrical, to press in, for balance, BOTTOM - INCA	StoBsicherung mit Stein, Zum Einpressen, zylindrisch, für Unruh, UNTEN - INCA
035.010.00007	SW500	<input type="checkbox"/>	<input type="checkbox"/>	<input type="checkbox"/>	<input type="checkbox"/>	<input type="checkbox"/>	<input checked="" type="checkbox"/>	35.010	8000	1800.01	Mobile de chronographe - Aig. 1	Chronograph wheel	Chrono-Zentrumrad
035.012.00006	SW500	<input type="checkbox"/>	<input type="checkbox"/>	<input type="checkbox"/>	<input type="checkbox"/>	<input type="checkbox"/>	<input checked="" type="checkbox"/>	35.012	8020	1805.01	Mobile compteur de minutes - Aig. 1	Minute-counting wheel	Minutenzählrad
035.013.00002	SW500	<input type="checkbox"/>	<input type="checkbox"/>	<input type="checkbox"/>	<input type="checkbox"/>	<input type="checkbox"/>	<input checked="" type="checkbox"/>	35.013	8062	1811	Mobile entraîneur du compteur de minutes - Garnie (empierrée)	Minute counter driving wheel	Mitnehmerrad für Minutenzählrad
055.220.00001	SW500	<input type="checkbox"/>	<input type="checkbox"/>	<input type="checkbox"/>	<input type="checkbox"/>	<input type="checkbox"/>	<input checked="" type="checkbox"/>	55.220	8080	1831	Embrayage	Clutch	Kupplung
035.100.00001	SW500	<input type="checkbox"/>	<input type="checkbox"/>	<input type="checkbox"/>	<input type="checkbox"/>	<input type="checkbox"/>	<input checked="" type="checkbox"/>	35.100	8086	1810	Pignon oscillant	Oscillating pinion	Schwingtrieb
055.041.00005	SW500	<input type="checkbox"/>	<input type="checkbox"/>	<input type="checkbox"/>	<input type="checkbox"/>	<input type="checkbox"/>	<input checked="" type="checkbox"/>	55.041	8139	1841	Commande (de chronographe) - 2 fonctions, Montée	Operating lever	Schalthebel
055.200.00004	SW500	<input type="checkbox"/>	<input type="checkbox"/>	<input type="checkbox"/>	<input type="checkbox"/>	<input type="checkbox"/>	<input checked="" type="checkbox"/>	55.200	8171	1848	Came de chronographe - Montée	Chronograph cam	Nocken für Chronograph
055.281.00003	SW500	<input type="checkbox"/>	<input type="checkbox"/>	<input type="checkbox"/>	<input type="checkbox"/>	<input type="checkbox"/>	<input checked="" type="checkbox"/>	55.281	8200	1826	Bloqueur - 2 fonctions, Monté	Lock	Blockierhebel
055.241.00004	SW500	<input type="checkbox"/>	<input type="checkbox"/>	<input type="checkbox"/>	<input type="checkbox"/>	<input type="checkbox"/>	<input checked="" type="checkbox"/>	55.241	8220	1837	Marteau - Monté	Hammer	Herzhebel
055.143.00001	SW500	<input type="checkbox"/>	<input type="checkbox"/>	<input type="checkbox"/>	<input type="checkbox"/>	<input type="checkbox"/>	<input checked="" type="checkbox"/>	55.143	8270	1847	Sautoir du compteur de minutes	Minute counter jumper	Minutenzählrad-Raste
065.400.00003	SW500	<input type="checkbox"/>	<input type="checkbox"/>	<input type="checkbox"/>	<input type="checkbox"/>	<input type="checkbox"/>	<input checked="" type="checkbox"/>	65.400	8290	1819	Friction de roue de chronographe	Chronograph wheel friction	Friktion für Chrono-Zentrumrad
065.160.00001	SW500	<input type="checkbox"/>	<input type="checkbox"/>	<input type="checkbox"/>	<input type="checkbox"/>	<input type="checkbox"/>	<input checked="" type="checkbox"/>	65.160	8320	1833	Ressort d'embrayage, 2 fonctions	Clutch spring, 2 functions	Kupplungsfeder, 2 Funktionen
065.041.00001	SW500	<input type="checkbox"/>	<input type="checkbox"/>	<input type="checkbox"/>	<input type="checkbox"/>	<input type="checkbox"/>	<input checked="" type="checkbox"/>	65.041	8335	1846	Ressort de commande, 2 fonctions	Operating lever spring, 2 functions	Schalthebel-Feder, 2 Funktionen
065.171.00001	SW500	<input type="checkbox"/>	<input type="checkbox"/>	<input type="checkbox"/>	<input type="checkbox"/>	<input type="checkbox"/>	<input checked="" type="checkbox"/>	65.171	8350	1823	Ressort de marteau - 2 fonctions	Hammer spring	Herzhebelfeder
055.137.00001	SW500	<input type="checkbox"/>	<input type="checkbox"/>	<input type="checkbox"/>	<input type="checkbox"/>	<input type="checkbox"/>	<input checked="" type="checkbox"/>	55.137	8356	1822	Sautoir de came de marteau	Hammer cam jumper	Raste für Herzhebellocken
015.040.00002	SW500	<input type="checkbox"/>	<input type="checkbox"/>	<input type="checkbox"/>	<input type="checkbox"/>	<input type="checkbox"/>	<input checked="" type="checkbox"/>	15.040	8500	1016	Pont de chronographe - Garni	Chronograph bridge	Chrono-Brücke
035.030.00007	SW500	<input type="checkbox"/>	<input type="checkbox"/>	<input type="checkbox"/>	<input type="checkbox"/>	<input type="checkbox"/>	<input checked="" type="checkbox"/>	35.030	8600	1813.01	Mobile compteur d'heures - Aig. 1	Hour-counting wheel	Stundenzählrad
055.049.00003	SW500	<input type="checkbox"/>	<input type="checkbox"/>	<input type="checkbox"/>	<input type="checkbox"/>	<input type="checkbox"/>	<input checked="" type="checkbox"/>	55.049	8660	1834	Commande de dégagement du marteau d'heures - Détente	Detent for hour hammer	Auslöser für Stunden-Herzhebel
055.055.00001	SW500	<input type="checkbox"/>	<input type="checkbox"/>	<input type="checkbox"/>	<input type="checkbox"/>	<input type="checkbox"/>	<input checked="" type="checkbox"/>	55.055	8670	1829	Commande du marteau d'heures	Hour hammer operating lever	Schalthebel für Stundenherzhebel

Code article SELLITA	Nativité	Compatible SW					Code horloger		N° plan	Désignation	Designation	Bezeichnung
		200-1	220-1	240-1	260-1	300	500	Nouveau				
055.248.00001	SW500	<input type="checkbox"/>	<input type="checkbox"/>	<input type="checkbox"/>	<input type="checkbox"/>	<input checked="" type="checkbox"/>	55.248	8680	1824	Marteau d'heures	Hour hammer	Minuten-Herzhebel
055.288.00001	SW500	<input type="checkbox"/>	<input type="checkbox"/>	<input type="checkbox"/>	<input type="checkbox"/>	<input checked="" type="checkbox"/>	55.288	8690	1825	Bloqueur du compteur d'heures	Hour counter lock	Blockierhebel für Stundenzähler
065.178.00001	SW500	<input type="checkbox"/>	<input type="checkbox"/>	<input type="checkbox"/>	<input type="checkbox"/>	<input checked="" type="checkbox"/>	65.178	8730	1832	Ressort du marteau d'heures	Hour hammer spring	Stunden-Herzhebelfeder
056.070.00003	SW500	<input type="checkbox"/>	<input type="checkbox"/>	<input type="checkbox"/>	<input type="checkbox"/>	<input checked="" type="checkbox"/>	56.070	9433	1410	Levier stop	Stop lever	Stopphebel
088.543.00001	SW500	<input type="checkbox"/>	<input type="checkbox"/>	<input type="checkbox"/>	<input type="checkbox"/>	<input checked="" type="checkbox"/>	88.543	()	1916	Vis à tête conique 90°, plate, bout à pivot - S0,80 (2x vis sautoir de tirette sur Platine Pt150, 151)	90° countersunk flat head screw, pivot end	Senkschraube 90° mit Zapfen
088.542.00004	SW500	<input type="checkbox"/>	<input type="checkbox"/>	<input type="checkbox"/>	<input type="checkbox"/>	<input checked="" type="checkbox"/>	88.542	()	1917	Vis à tête conique 90°, plate, bout plat - S0,70 [215-70x71-95x20] (3x sur plaques de maintien)	90° countersunk flat head screw, flat end	Senkschraube 90° mit Kegelpuppe
088.502.00001	SW500	<input type="checkbox"/>	<input type="checkbox"/>	<input type="checkbox"/>	<input type="checkbox"/>	<input checked="" type="checkbox"/>	88.502	()	1918	Vis à tête cylindrique, plate, bout plat - S0,80 [115-80x80-180x30] (1x vis masse osc.(roulement) sur pt auto Pt0)	Cylindrical flat head screw, flat end	Zylinderschraube mit Kegelpuppe
088.500.00001	SW500	<input type="checkbox"/>	<input type="checkbox"/>	<input type="checkbox"/>	<input type="checkbox"/>	<input checked="" type="checkbox"/>	88.500	()	1919	Vis à tête cylindrique, plate, bout normal - M1,00 (1x vis de pont de balancier sur platine Pt105)	Cylindrical flat head screw, normal end	Zylinderschraube mit Spitze 120°
088.503.00001	SW500	<input type="checkbox"/>	<input type="checkbox"/>	<input type="checkbox"/>	<input type="checkbox"/>	<input checked="" type="checkbox"/>	88.503	()	1920	Vis à tête cylindrique, plate, bout à pivot - M1,00 (2x vis de bride de fixation)	Cylindrical flat head screw, pivot end	Zylinderschraube mit Zapfen
088.502.00002	SW500	<input type="checkbox"/>	<input type="checkbox"/>	<input type="checkbox"/>	<input type="checkbox"/>	<input checked="" type="checkbox"/>	88.502	()	1921	Vis à tête cylindrique, plate, bout plat - S0,80 (7x vis de rochet, noyau roue, saut.cpteur min., planche quant.)	Cylindrical flat head screw, flat end	Zylinderschraube mit Kegelpuppe
088.500.00003	SW500	<input type="checkbox"/>	<input type="checkbox"/>	<input type="checkbox"/>	<input type="checkbox"/>	<input checked="" type="checkbox"/>	88.500	()	1922	Vis à tête cylindrique, plate, bout normal - S0,80 (1x vis de came de chrono, 1x vis commande de chrono 2 fonctions)	Cylindrical flat head screw, normal end	Zylinderschraube mit Spitze 120°
088.502.00003	SW500	<input type="checkbox"/>	<input type="checkbox"/>	<input type="checkbox"/>	<input type="checkbox"/>	<input checked="" type="checkbox"/>	88.502	()	1925	Vis à tête cylindrique, plate, bout plat - S0,80 (12x sur ponts Pt100 à 104, Pt112 à 116, Pt161, Pt163)	Cylindrical flat head screw, flat end	Zylinderschraube mit Kegelpuppe



# SW 500

Calibre automatique 13<sup>1</sup>/<sub>4</sub>", fréquence 4Hz  
25 Jewels, Swiss Made

**Assortiment**  
**Assortiment**  
**Assortiment**

EXECUTION / AUSFÜHRUNG / RANGE	Spécial (Elaboré)	Premium (Top)	Chronomètre
Roue d'échappement Hemmungsrاد Escape wheel	Acier, plat poli, un biseau, inclinés polis, épilamée, Lubrifar. Stahl, flachpoliert, 1 Abschrägung, polierte Hebungsfächen, epilamisiert, Lubrifar. Steel, flat polished, 1 bevel, polished inclinations, epilame-coated, Lubrifar.		
Ancre Anker Pallet fork	Acier, plat poli, entrée bercée, renversements bercés. Stahl, flachpoliert, Gabeleinschnitt abgerundet, Anschläge gerundet. Steel, flat polished, rounded-off lever-notch, rounded-up pallet cock.		
Levées Hebesteine Pallet stones	Rubis rouge, épilamées. Roter Rubin, epilamisiert. Red ruby, epilame-coated.		
Balancier Unruh Balance wheel	Nickel doré Nickel vergoldet Nickel gilt	Glucydur doré Glucydur vergoldet Glucydur gilt	
Amortisseur de chocs Stossdämpfer Shock absorber	Incabloc		
Virole Spiralrolle Collet	Nivatronic		
Angle de levée Hebungswinkel Lift angle	50°		
Positions Lagen Positions	(3) CH, 6H, 9H	(5) CH, FH, 6H, 9H, 3H	
Marche moyenne (0h) Mittelwert Gang (0Std.) Average rate (0h)	5 ±5 s/d	4 ±4 s/d	Critères COSC  COSC Kriterien  COSC criteria
Ecart maxi toutes positions (0h) Max. Abweichung alle Pos. (0h) Max deviation all positions (0h)	20 s	15 s	
Isochronisme (CH 0h – CH 24h) Isochronismus (CH 0Std. - CH 24Std.) Isochronism (CH 0h – CH 24h)	± 15 s/d	± 10 s/d	
Amplitude max. (CH 0h) Max. Schwingungsweite (CH 0Std.) Max. amplitude (CH 0h)	300°		Chrono débrayé Chrono ausgekuppelt Chrono not coupled
Amplitude min. (6H 24h) Min. Schwingungsweite (6H 24Std.) Min. amplitude (6H 24h)	200°		Chrono débrayé Chrono ausgekuppelt Chrono not coupled
Repère max. (CH 0h) Abfall Maxi. (CH 0Std.) Adjusting max (CH 0h)	0.6 ms		
Temps de stabilisation Stabilisationszeit Stabilisation time	20 s		
Temps de mesure Messungszeit Measuring time	40 s		

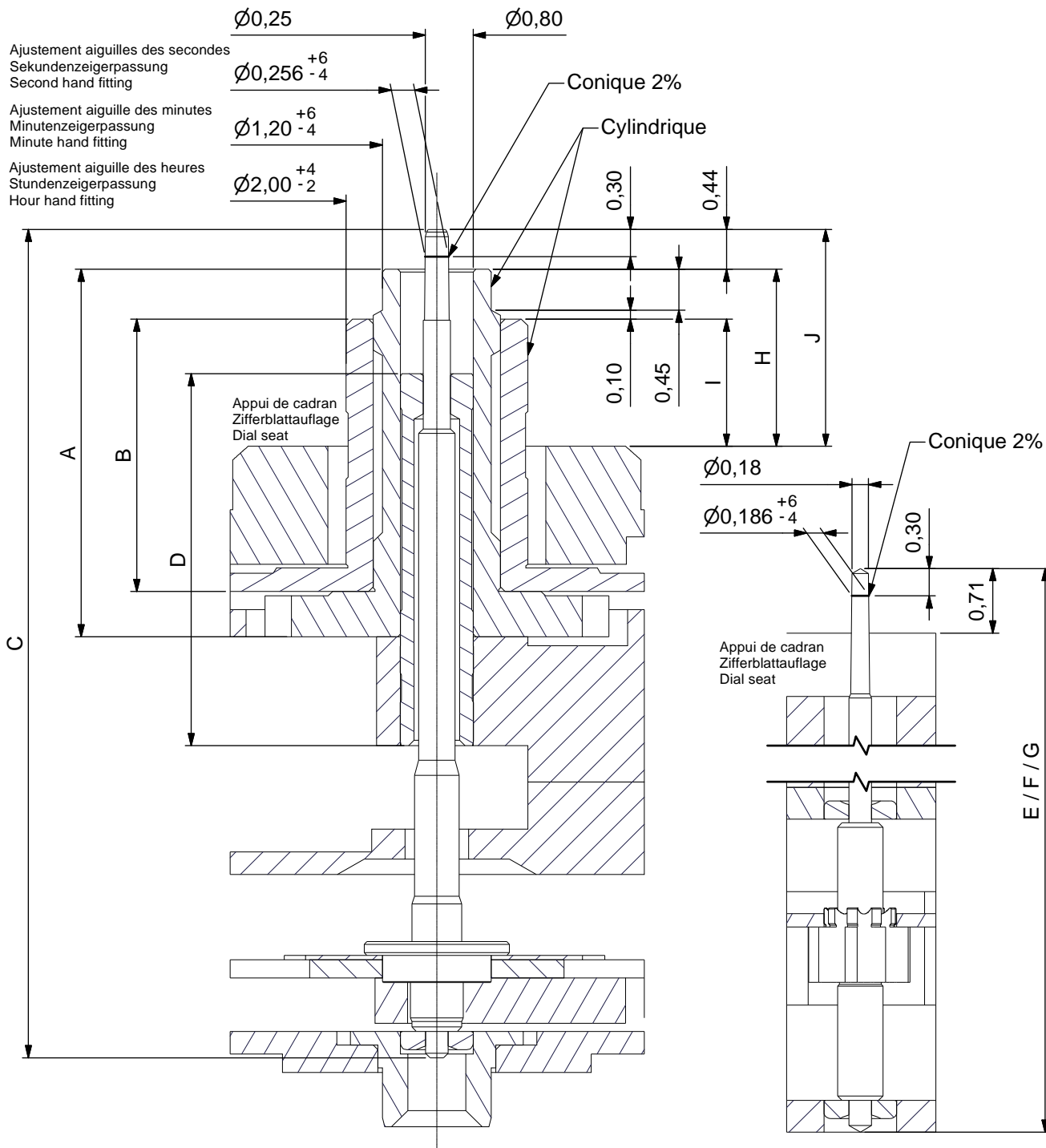
Différences admises

	Standard	Spécial	Premium	Chronomètre
Marche	±7 s/d	±5 s/d	±5 s/d	±3 s/d
Amplitude	±10°	±10°	±10°	±10°

Spécifications techniques Technische Spezifikationen Technical specifications	
Forme et genre Form und Art Shape and type	Calibre rond, échappement à ancre, mouvement mécanique automatique Rundes Kaliber, mechanisches Ankerwerk, automatischer Aufzug Round caliber, mechanical lever movement, self winding
Fréquence Frequenz Frequency	28800 alternances par heures, 4 Hz 28800 Halbschwingungen pro Stunde, 4 Hz 28800 vibrations per hour, 4 Hz
Pierres Steine Jewels	25
Diamètre total Gesamtdurchmesser Overall diameter	30.40 mm
Diamètre d'encadrement Gehäusepassungsdurchmesser Case fitting diameter	30.00 mm
Hauteur Höhe Height	7.90 mm
Fonctions Funktionen Functions	Affichage par aiguilles Heures, Minutes, Seconde. Quantième et jour à guichet, Chronographe. Anzeige durch Zeiger Stunden, Minuten, Sekunden. Tag- Datumanzeige im Fenster. Chronograph. Display by means of hands Hours, Minutes, Seconds. Day-date display in window, Chronograph.
Tige de remontoir Aufzugwelle Winding stem	3 positions : 1) Remontage manuel, 2) Correction rapide de date, 3) Mise à l'heure 3 Stellungen : 1) Handaufzug, 2) Schnellkorrektur des Datums, 3) Zeigerstellung 3 positions : 1) Manual winding, 2) Quick correction of date, 3) Time setting
Masse oscillante Schwungmasse Oscillating weight	Avec segment en métal lourd et roulement à billes Mit Schwermetalsegment und Kugellager With segment of heavy metal and ball bearing.
Stop seconde Sekundenstopp Stop seconds	Avec Mit With
Réglage fin Feinregulierung Fine timing device	Avec Mit With
Ressort de barillet Zugfeder Barrel spring	M <sup>1</sup> / <sub>2</sub> : 890 – 940 p.mm Nivaflex M24 (min.) : 800 p.mm
Moment de glissement Gleitmoment Sliding moment	Min. 965 p.mm Max. 1310 p.mm
Réserve de marche Gangreserve Power reserve	Position CH (min.) 46 Std. H H

	Positions selon les normes NIHS Positionen nach den NIHS-Normen Positions according to the norms NIHS	Désignations courantes pour horlogers Gebräuchliche Bezeichnungen für Uhrmacher Common designations for watchmakers
<b>CH</b>	Horizontale cadran en haut Horizontal Zifferblatt Oben Horizontal dial up	HH Horizontale Haut ZO Zifferblatt Oben DU Dial Up
<b>FH</b>	Horizontale fond en haut Horizontal Zifferblatt Unten Horizontal dial down	HB Horizontale Bas ZU Zifferblatt Unten DD Dial Down
<b>6H</b>	Verticale 6H en haut Vertikal 6H Oben Vertical 6 o'clock up	VG Verticale Gauche KL Krone Links PL Position Left
<b>9H</b>	Verticale 9H en haut Vertikal 9H Oben Vertical 9 o'clock up	VB Verticale Bas KU Krone Unten PD Position Down
<b>3H</b>	Verticale 3H en haut Vertikal 3H Oben Vertical 3 o'clock up	VH Verticale Haut KO Krone Oben PU Position Up

**REMARQUES IMPORTANTES :** Les critères de marche sont donnés à titre indicatif étant admis qu'il est possible de régler le mouvement par simple correction de la raquette, c'est à dire sans avoir à refaire une mise en marche complète  
Les contrôles à armage haut, désignées par 0h, se font entre 1 et 3 heures après armage complet, sans calendrier en prise. De plus lors du contrôle des marches instantanées et des amplitudes il faut impérativement tenir compte des imprécisions de mesure dues aux appareils et aux différences de T° agissant sur les réglages.



Aiguillage Zeigerwerk öhe Hand fitting height	Longueur / Länge / Length							Dépassement / Höhe über Zifferblattauflage / Height over dial seat		
	A	B	C	D	E	F	G	H	I	J
	Chaussée	Roue des heures	Fig. de chrono	Tube de centre	Fig. de sec.	Fig. compteur min.	Fig. compteur h.	Chaussée	Roue des heures	Fig. de chrono
	Minutenrohr	Stundenrad	Chronotrieb	Zentrumrohr	Skudentrieb	Minutenzähltrieb	Stundenzähltrieb	Minutenrohr	Stundenrad	Chronotrieb
	Cannon - pinion	Hourw heel	Chrono pin.	Centre tube	Sec. w heel pin.	Min. counting pin.	Hour counting pin.	Cannon - pinion	Hourw heel	Chrono pin.
1	4.05	3.00	9.13	4.10	5.81	7.51	2.78	1.95	1.40	2.39

